

B.lux

MAKING
LIGHTS FOR A
BRIGHTER LIFE
SINCE 1979

NEW
COLLECTIONS

Decorative
Lighting

Architectural
Lighting

Outdoor
Lighting

bluxlighting.com

B.lux

B.lux

Somos fabricantes

We are manufacturers

En B.lux somos fabricantes de luminarias de diseño contemporáneo desde 1979. Nuestros productos se distribuyen en 65 países de los cinco continentes. Esta destacada presencia internacional es posible gracias al riguroso control de los procesos de fabricación y distribución del que gozan nuestras luminarias. Apostamos por las relaciones largas y duraderas basadas en la confianza entre fabricante y cliente. Nuestro éxito se fundamenta en un crecimiento pausado, sostenido en el tiempo, con pasos seguros. No hay secretos, sino el resultado natural de nuestra dedicación y talento de nuestro equipo para darte el mejor servicio.

In B.lux we are manufacturers of contemporary design lamps since 1979. Our products are distributed in 65 countries on five continents. This outstanding international presence is possible thanks to the rigorous control of the manufacturing and distribution processes to which we subject our luminaires, allowing them to meet and exceed the most demanding quality standards. We are committed to long-lasting relationships based on trust between manufacturer and customer. Our success is based on a slow growth, sustained over time, which advances with secure steps. There are no secrets – this is the natural result of our team's dedication and talent focused on offering the best service.



B.lux

Aspen SH

by
Werner Aisslinger

**Decorative
lighting**

Sistema lineal de suspensión que permite combinar las pantallas de las luminarias Aspen 17 (Aspen SH E27 / LED). Está formado por una estructura tubular disponible en tres longitudes, que permite instalar las pantallas a diferentes distancias. Estructura pintada en acabado negro mate. Las pantallas de aluminio de Aspen están disponibles en estos acabados: aqua, black, brass, clear turquoise, grey, lemon, limestone, mango, merlot, river, rose, sea, snow y terracota.

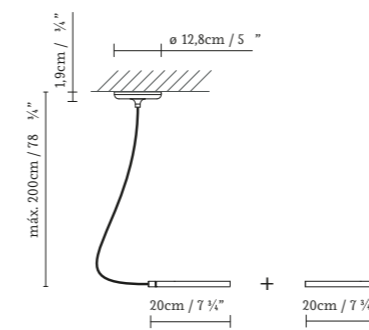
Linear suspension system that allows combining the shades on the Aspen 17 lamps (Aspen SH E27 / LED). Consists of a tubular structure available in three lengths that allows installing the shades at different distances. Structure painted in a matte black finish. The Aspen aluminium shades are available in these finishes: aqua, black, brass, clear turquoise, grey, lemon, limestone, mango, merlot, river, rose, sea, snow and terracota.



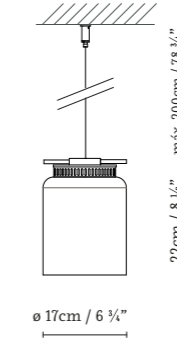


ASPEN SH COMPONENTS

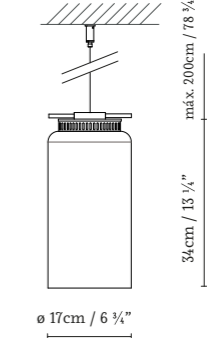
ASPEN SH POWER SUPPLY



ASPEN SH A

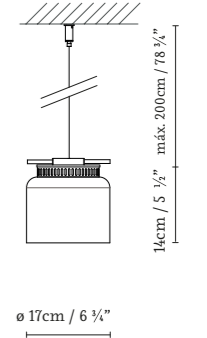


ASPEN SH B

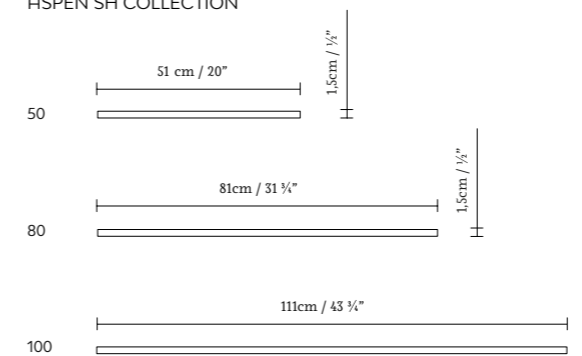


NEW SIZE

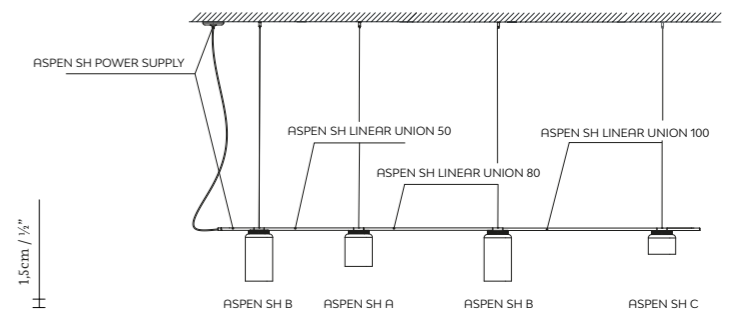
ASPEN SH C



ASPEN SH COLLECTION



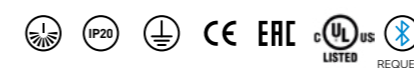
ASPEN SH INSTALLATION EXAMPLE



- Grey (matte)
- Snow (matte)
- Lemon (matte)
- Black (matte)
- Mango (matte)
- Aqua (matte)
- Sea (matte)
- River (matte)
- Rose (matte)
- Merlot (matte)
- Brass (matte)
- Limestone (matte)
- Terracota (matte)
- Clear Turquoise (matte)

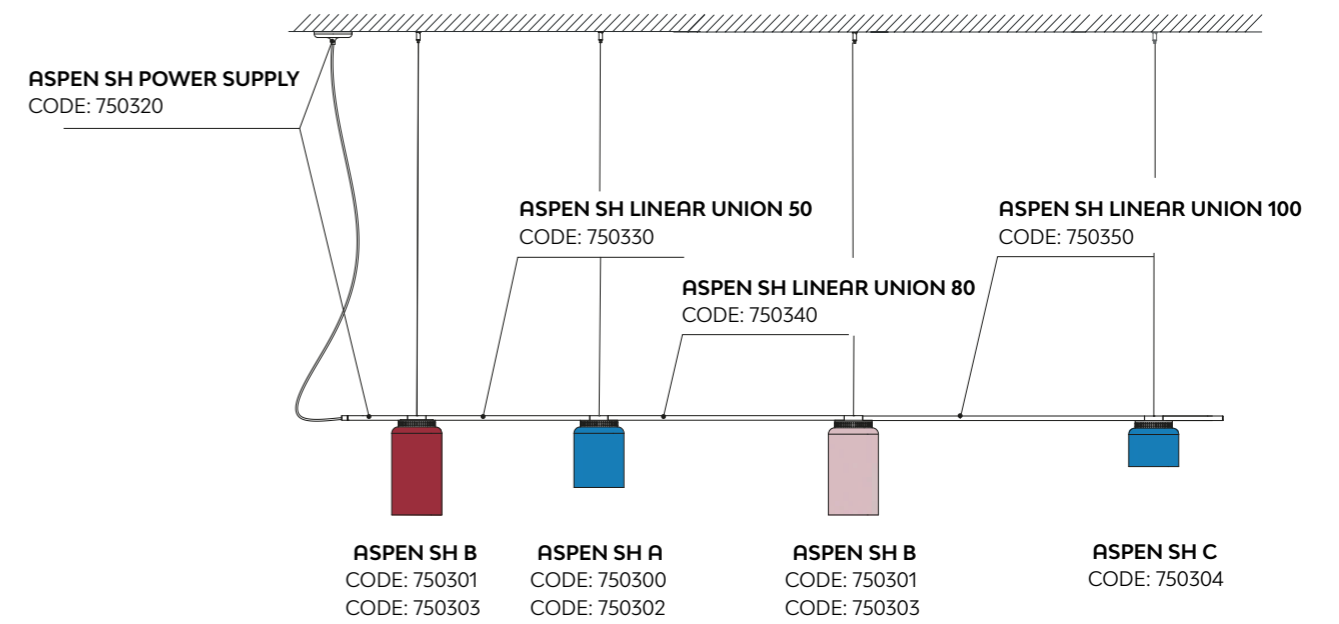
NEW FINISH

CODE	LAMP	LIGHT SOURCE
750300	ASPEN SH POWER SUPPLY	
750301	ASPEN SH A LED	LED 17,5W 1550lm 350mA 3000K CRI>80 230V
750302	ASPEN SH B LED	
750303	ASPEN SH C LED	
750304	ASPEN SH A E27	LED 15W (E27) / Fluo. max. 30W (E27)
750305	ASPEN SH B E27	
750306	ASPEN SH C E27	
750330	ASPEN SH LINEAR UNION 50	
750340	ASPEN SH LINEAR UNION 80	
750350	ASPEN SH LINEAR UNION 100	





EXAMPLE



Berry

by
Stone Designs

**Decorative
lighting**

La colección Berry cuenta con una cabeza lumínica dotada de un sistema magnético que nos permite moverla a nuestro antojo. La familia incluye luminarias de suspensión, de aplique y de pie.

Berry está fabricada en aluminio y cuenta con una fuente de luz LED con una óptica concentrada, lo que nos permite centrar y enfocar la luz en el espacio. Su tamaño es de 8 cm de diámetro y cuenta con una altura total de 35 cm.

La colección Berry se presenta en cuatro acabados diferentes: beige, blanco, negro y bronce.

The Berry collection showcases a lamp equipped with a magnetic system that enables us to adjust its position as desired. The family includes a suspension lamp, a wall lamp, and a floor lamp.

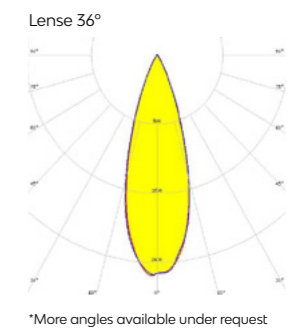
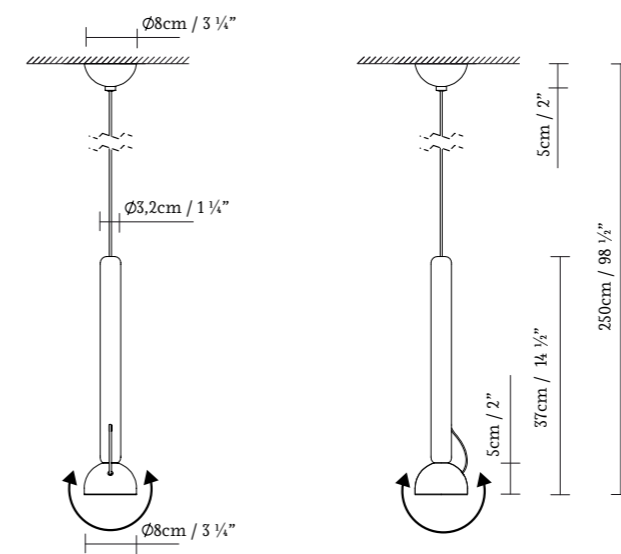
Berry is made of aluminum and features an LED light source with a concentrated optic, allowing us to focus and direct the light in the space. It has a diameter of 8 cm and a total height of 35 cm.

The Berry collection is available in four different finishes: beige, black, white and bronze.



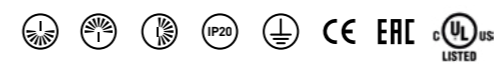


BERRY S



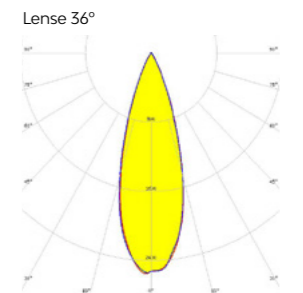
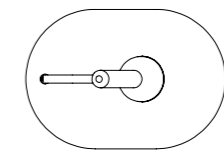
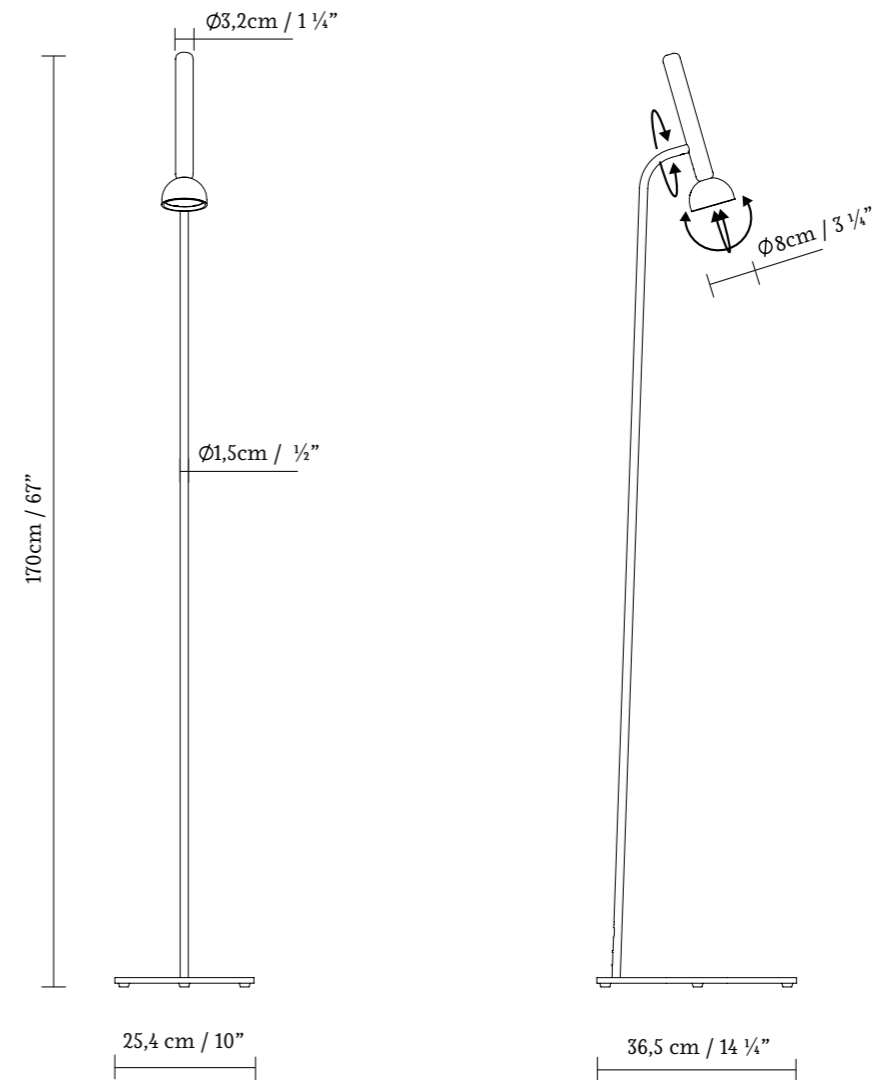
- Black (matte)
- White (matte)
- Beige (matte)
- Bronze (matte)
- Custom colors under request

CODE	LAMP	LIGHT SOURCE
766300	BERRY S BLACK	LED 4,5W 546lm 250mA 2700K CRI≥90 230V
766301	BERRY S WHITE	
766302	BERRY S BEIGE	
766303	BERRY S BRONZE	





BERRY F



*More angles available under request

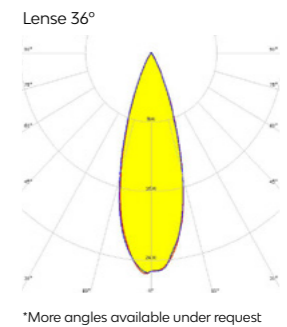
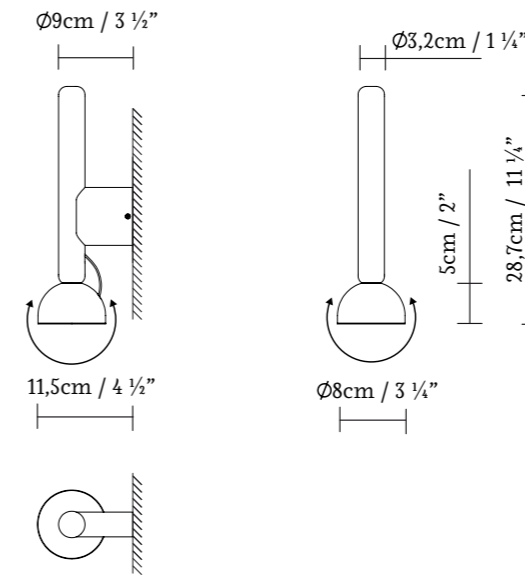
- Black (matte)
- White (matte)
- Beige (matte)
- Bronze (matte)
- Custom colors under request

CODE	LAMP	LIGHT SOURCE
766200	BERRY F BLACK	LED 4,5W 546lm 250mA 2700K CRI≥90 230V
766201	BERRY F WHITE	
766202	BERRY F BEIGE	
766203	BERRY F BRONZE	





BERRY W



- Black (matte)
- White (matte)
- Beige (matte)
- Bronze (matte)
- Custom colors under request

CODE	LAMP	LIGHT SOURCE
766110	BERRY W BLACK	LED 4,5W 546lm 250mA 2700K CRI≥90 230V
766111	BERRY W WHITE	
766112	BERRY W BEIGE	
766113	BERRY W BRONZE	



Crosshatch

by
Brad Ascalon

**Decorative
lighting**

Crosshatch está formado por una estructura reticular metálica en tres formatos (S/M/L) disponibles en versión techo y pared y dos formatos (M/L) en versión suspensión. Gracias a su cableado interno, se pueden combinar entre ellos para crear múltiples composiciones con tan solo una acometida. La ligereza de su estructura permite crear grandes volúmenes sin recargar el espacio. Su mayor atractivo reside, precisamente, en el juego de vacíos y luces que genera allí donde se instala.

Como fuente de luz emplea un LED (18W 1800lm 2700K) regulable por corte de fase, que se aloja en un difusor de vidrio opal blanco de 15 centímetros de diámetro. El conjunto garantiza un óptimo confort visual, así como una ausencia total de deslumbramiento.

La versión a pared ofrece también la posibilidad de incorporar baldas para la colocación de libros o accesorios de decoración.

Crosshatch is made up of a metallic structure in three sizes (S/M/L) available in ceiling and wall versions and two sizes (M/L) for the suspension version. Thanks to its internal wiring, they can be combined to create multiple compositions with just one power supply. The lightness of its structure allows us to create volumes without overloading the space. Its main appeal lies precisely in the game of voids and lights that it generates wherever it is installed.

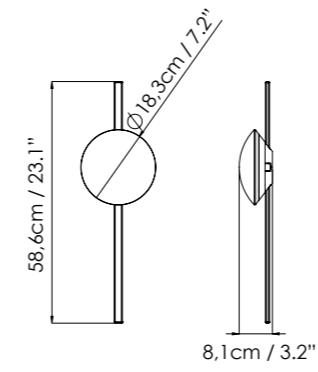
As a light source, it uses a dimmable LED (18W 1800lm 2700K), which is housed in a white opal glass diffuser with a diameter of 15 centimeters. The whole set guarantees optimal visual comfort as well as a complete absence of glare.

The wall version also offers the possibility of incorporating shelves for books or other decorative accessories.

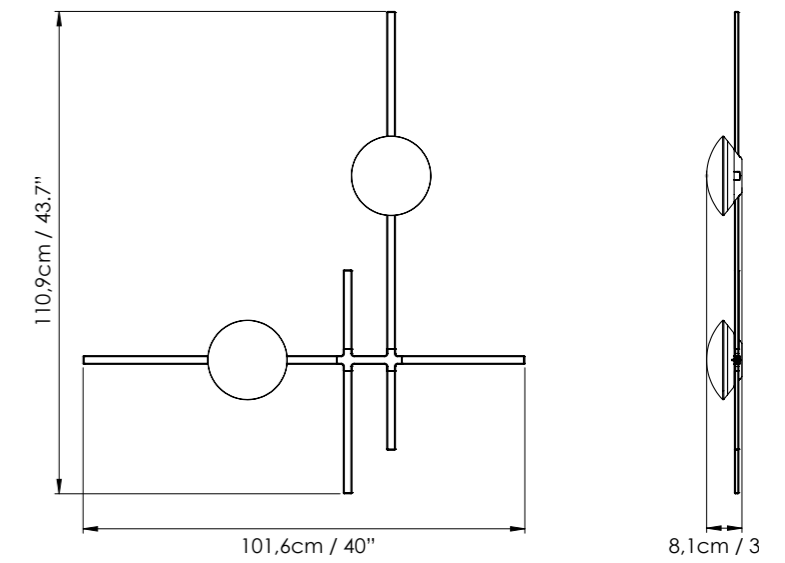




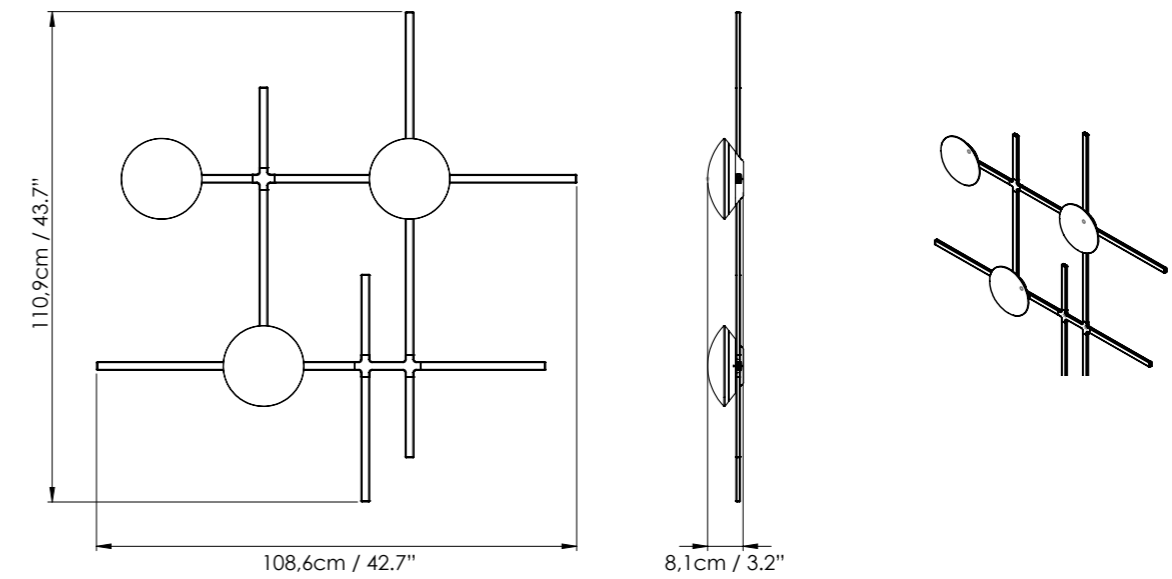
CROSSHATCH C/W - S



CROSSHATCH C/W - M



CROSSHATCH C/W - L



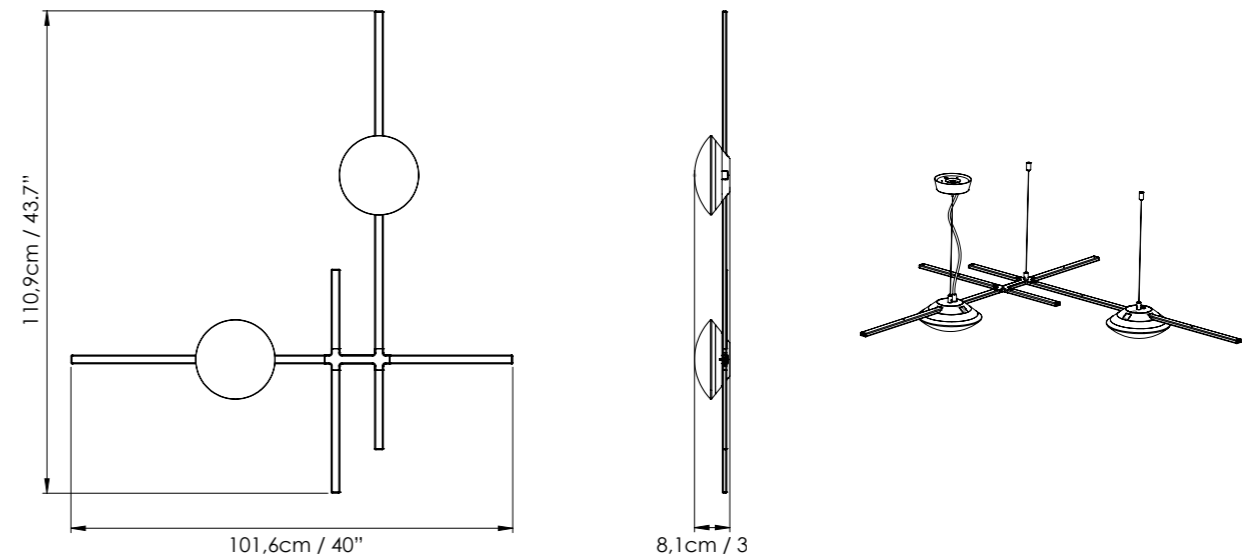
● Black (matte)

CODE	LAMP	LIGHT SOURCE
767100	CROSSHATCH C/W S	LED 18W 1800lm 2700K CRI≥90 230V DIM PHASE CUT
767110	CROSSHATCH C/W M	2 x LED 18W 3600lm 2700K CRI≥90 230V DIM PHASE CUT
767120	CROSSHATCH C/W L	3 x LED 18W 5400lm 2700K CRI≥90 230V DIM PHASE CUT
767980	CROSSHATCH SHELF	

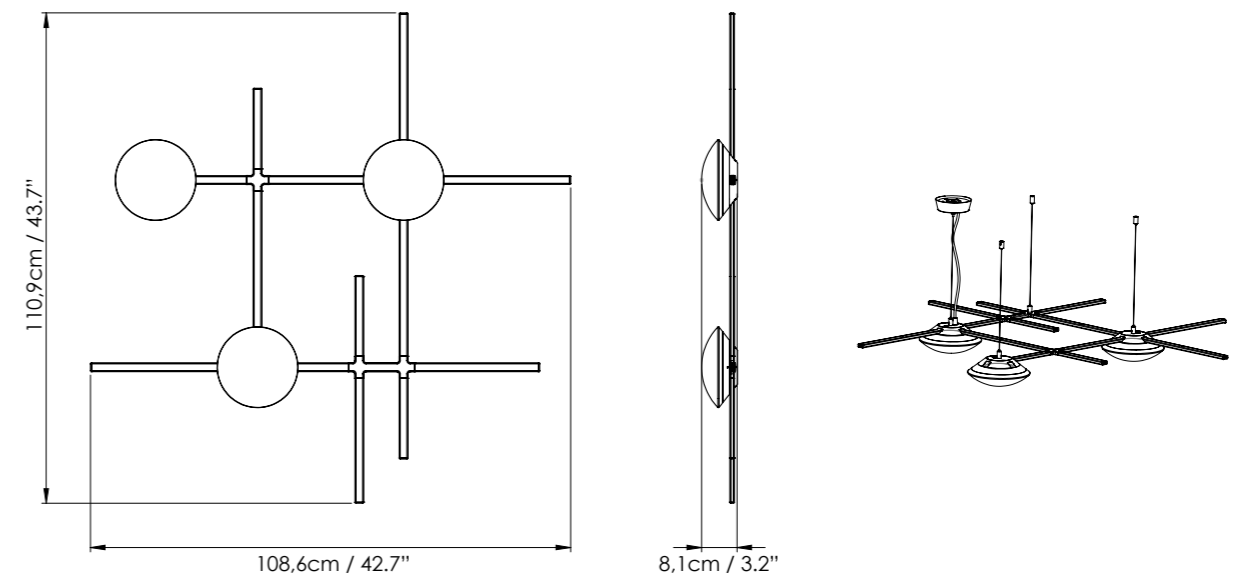




CROSSHATCH S - M



CROSSHATCH S - L



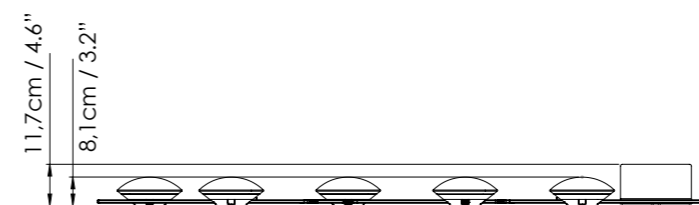
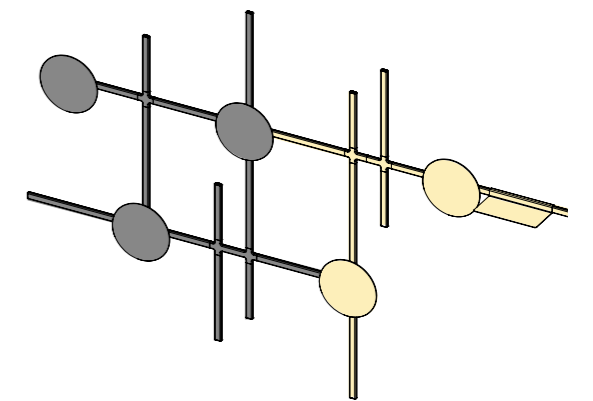
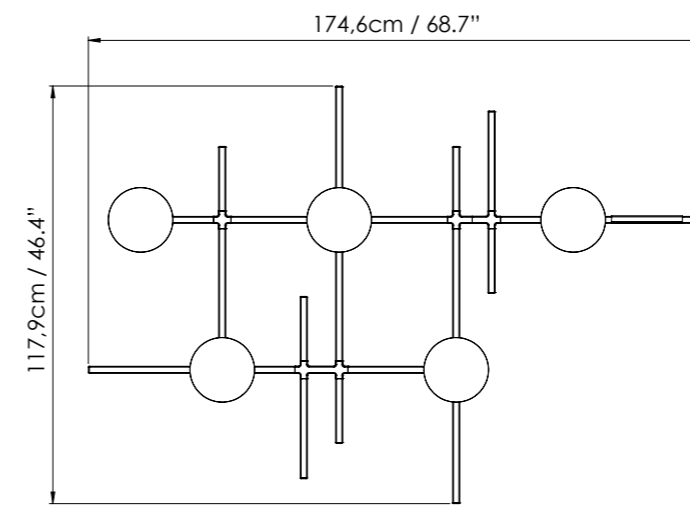
● Black (matte)

CODE	LAMP	LIGHT SOURCE
767310	CROSSHATCH S - M	2 x LED 18W 3600lm 2700K CRI≥90 230V DIM PHASE CUT
767320	CROSSHATCH S - L	3 x LED 18W 5400lm 2700K CRI≥90 230V DIM PHASE CUT





EXAMPLE: M + L



Crosshatch System

by
Brad Ascalon

**Decorative
lighting**

Crosshatch System nos permite ir más allá y crear sistemas totalmente personalizados combinando tubos, fuentes de luz y crucetas simples o dobles a nuestro antojo.

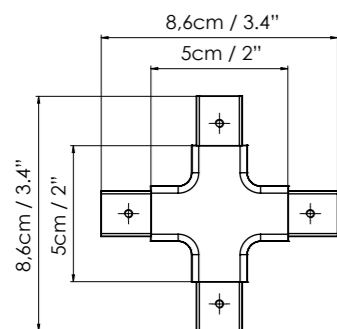
Crosshatch System puede crecer tanto horizontal como verticalmente y los tamaños son totalmente personalizables. Además, podemos crear ángulos para pasar de un sistema de pared a un sistema de suspensión o techo y ajustar así el sistema a las necesidades de nuestro espacio.

Crosshatch System allows us to go further and create fully customized systems by combining tubes, light sources, and single or double crosses according to our preferences.

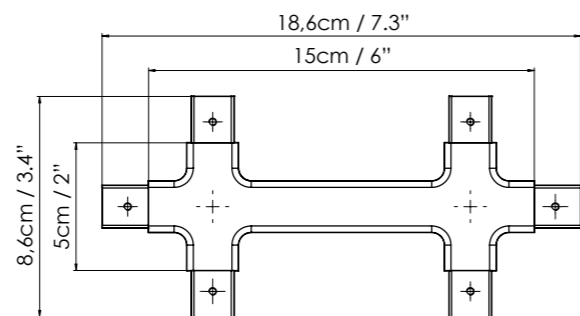
Crosshatch System can expand both horizontally and vertically, and the sizes are completely customizable. Additionally, we can create angles to transition from a wall system to a suspension or ceiling system, adjusting the system to fit the needs of our space.



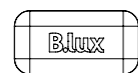
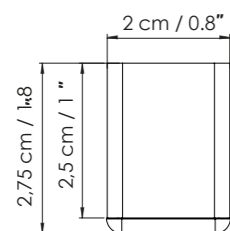
SINGLE CROSS



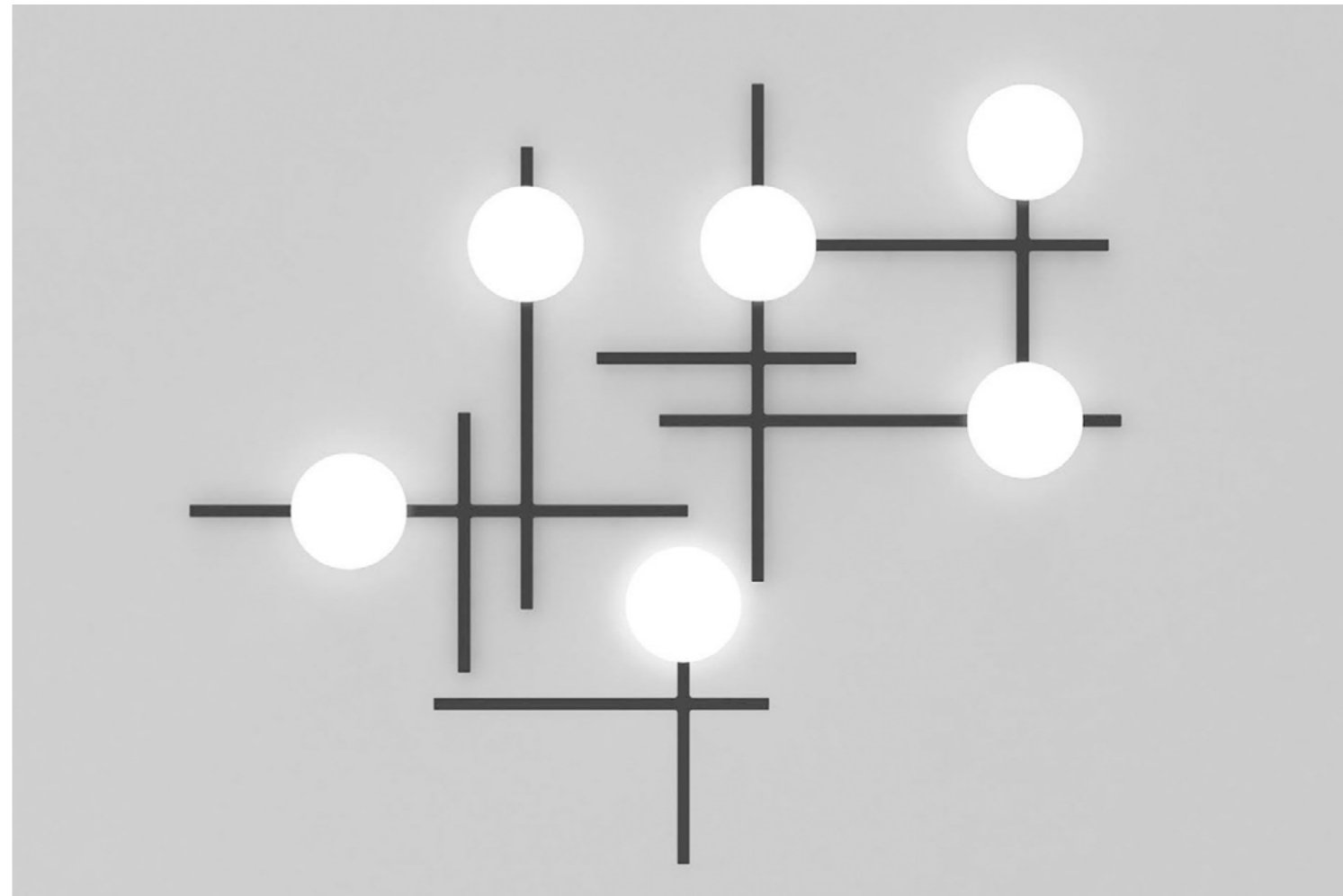
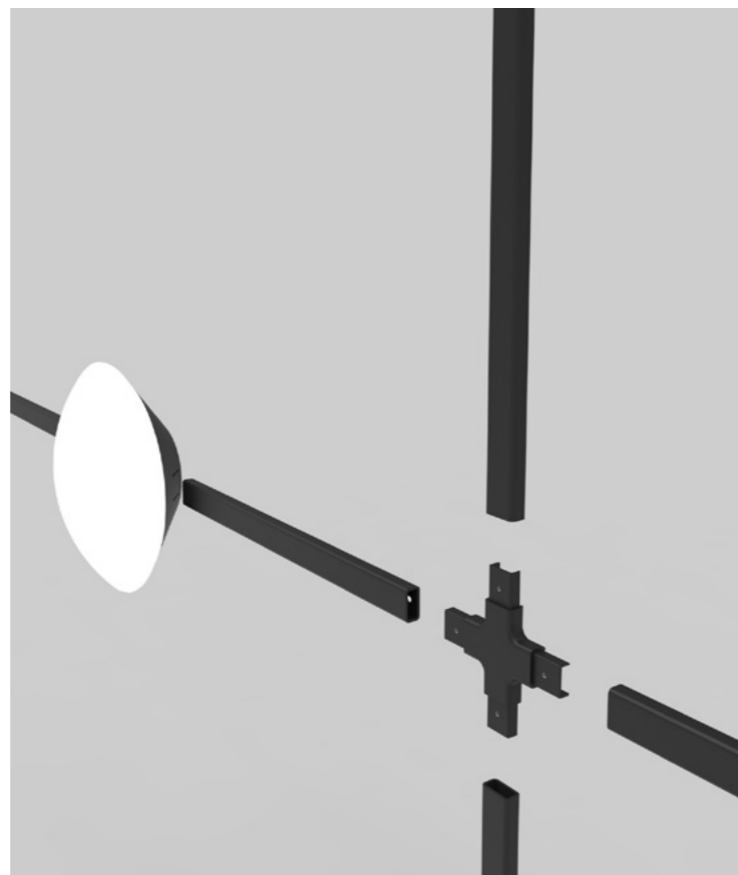
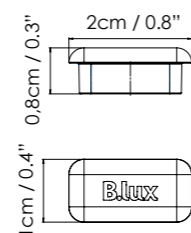
DOUBLE CROSS



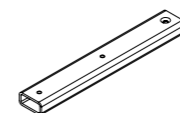
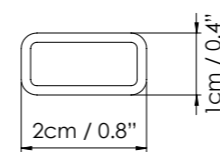
TUBE END CROSS



END CAP

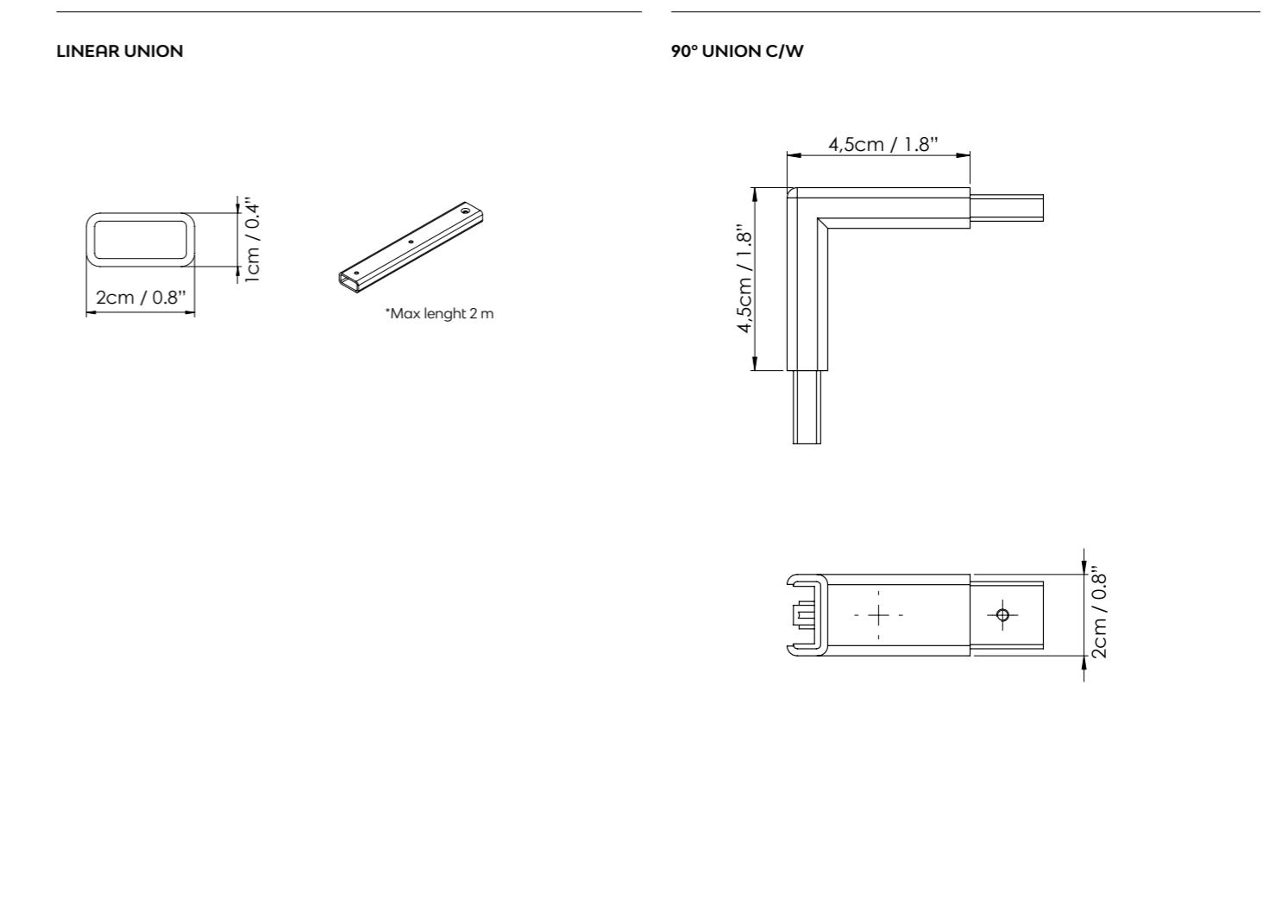
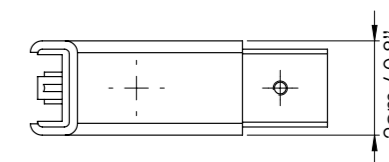
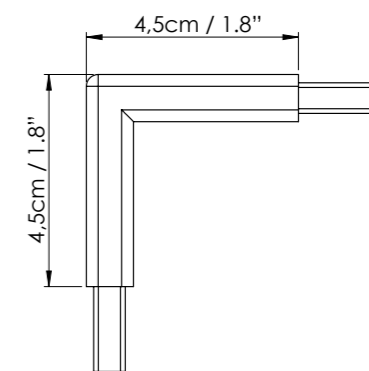


LINEAR UNION



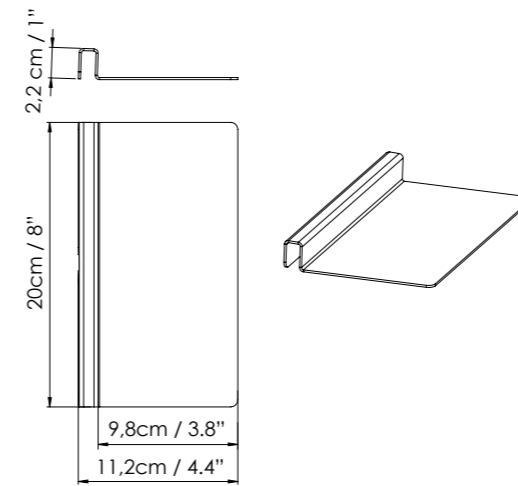
*Max lenght 2 m

90° UNION C/W

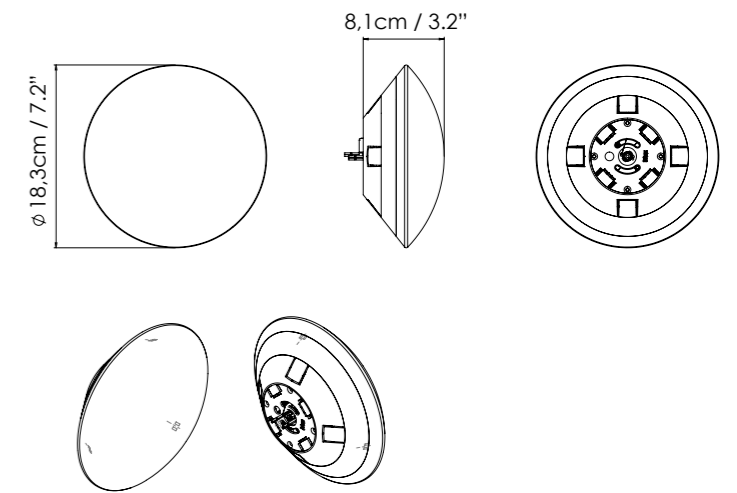




SHELF



LIGHT SOURCE



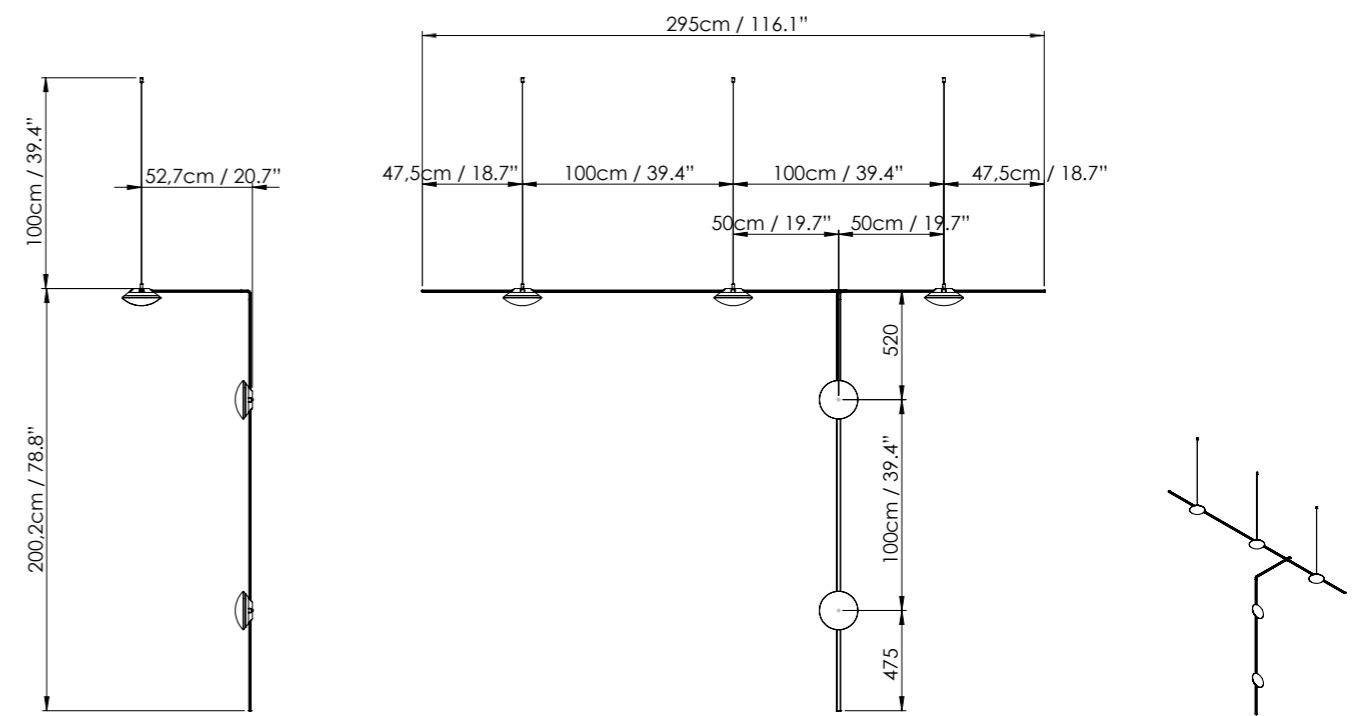
● Black (matte)

CODE	LAMP	LIGHT SOURCE
767960	CROSSHATCH SYSTEM LIGHT SOURCE	LED 18W 1800lm 2700K CRI≥90 230V DIM PHASE CUT
767910	CROSSHATCH SYSTEM SINGLE SUSPENSION	
767504	CROSSHATCH SYSTEM TUBE END CROSS	
767920	CROSSHATCH SYSTEM END CAP	
767930	CROSSHATCH SYSTEM SINGLE CROSS	
767940	CROSSHATCH SYSTEM DOUBLE CROSS	
767950	CROSSHATCH SYSTEM 90° UNION C/W	
767900	CROSSHATCH SYSTEM CURRENT SUPPLY	
767970	CROSSHATCH SYSTEM LINEAR UNION	
767980	CROSSHATCH SHELF	



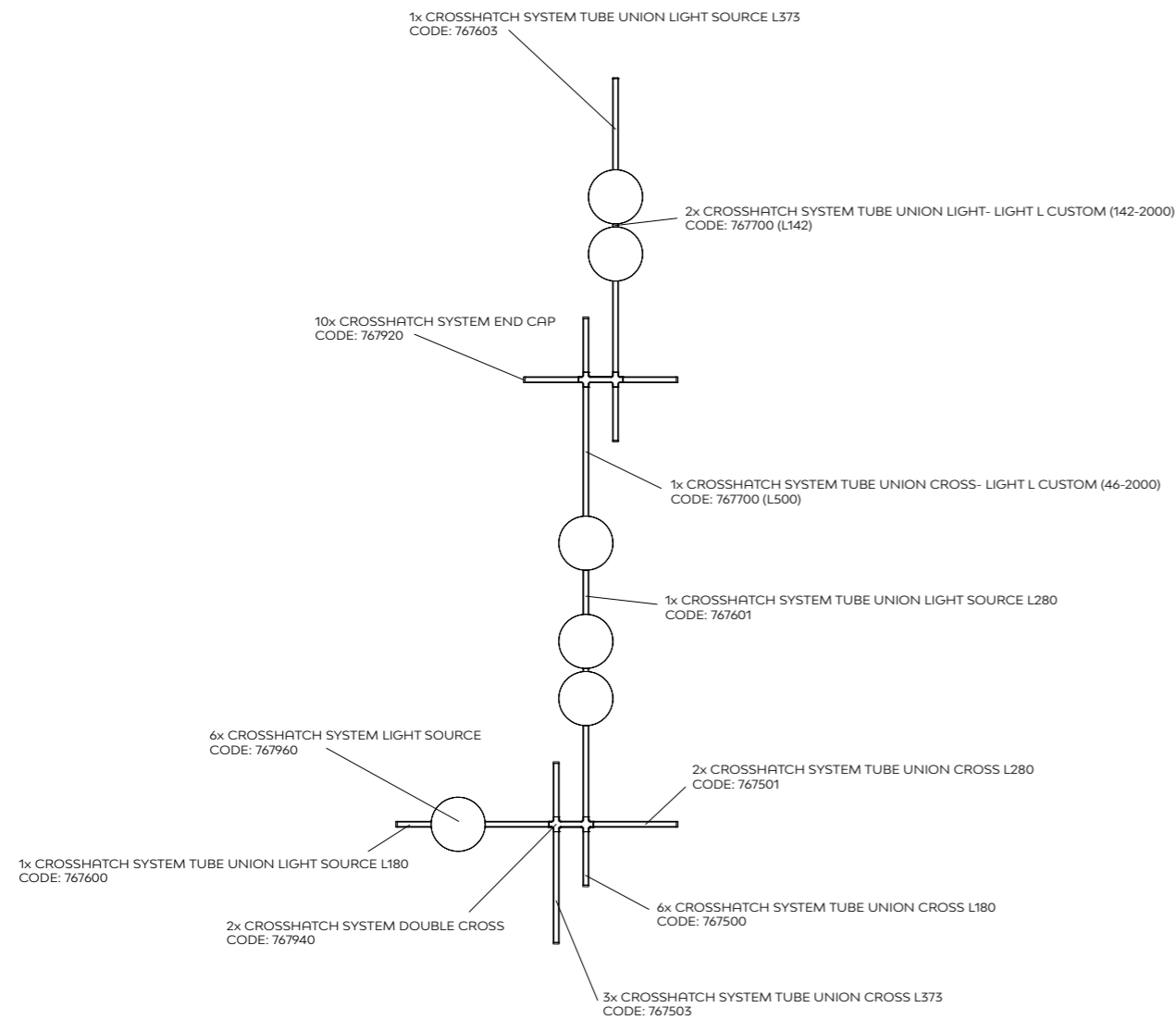


EXAMPLE

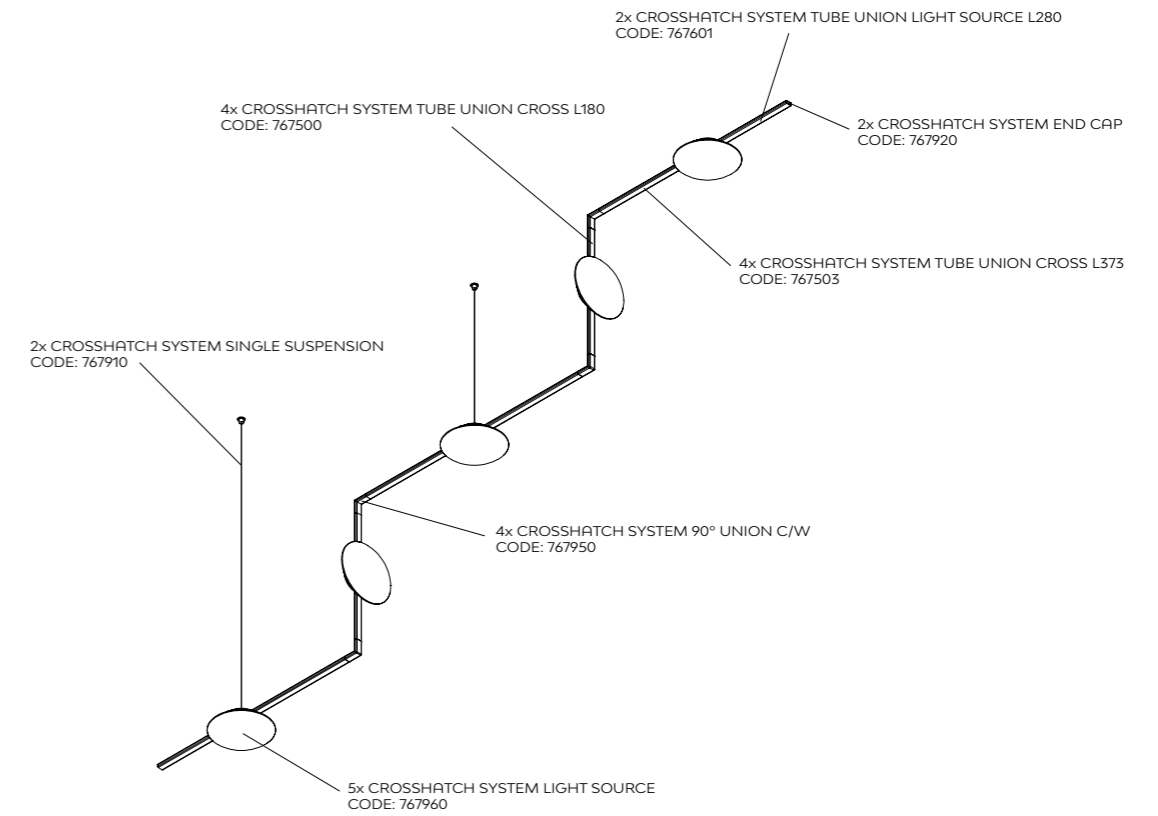




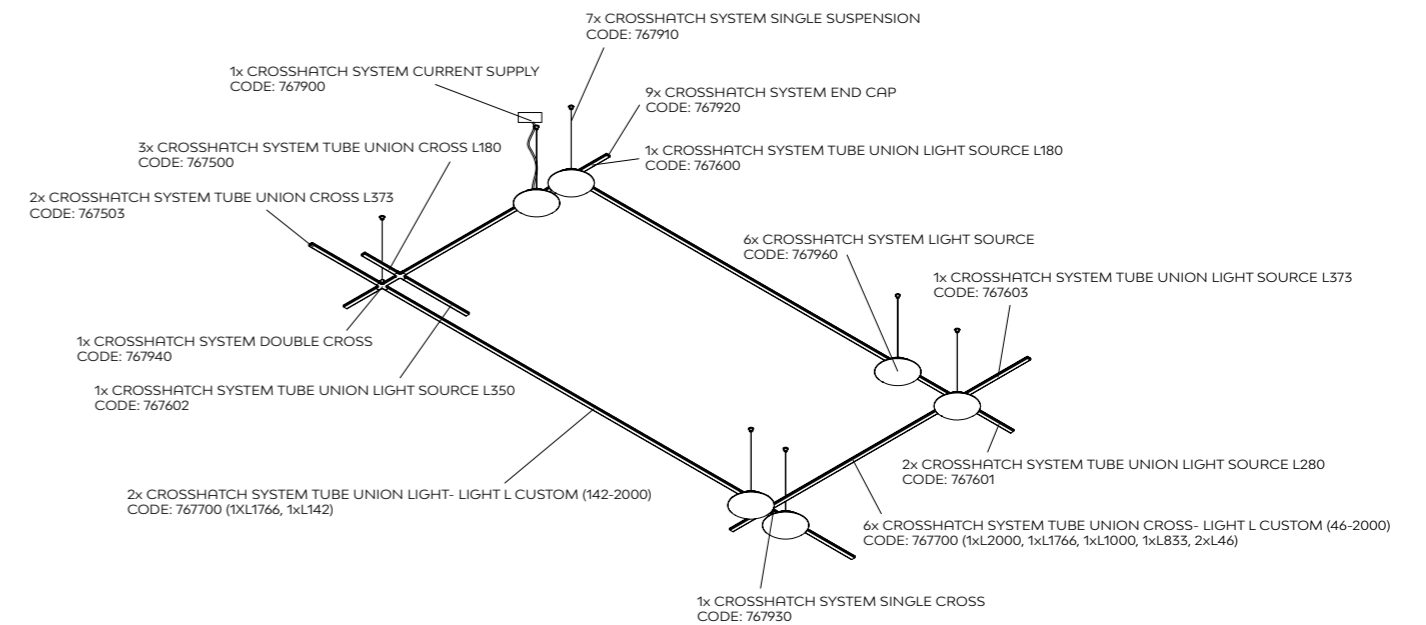
EXAMPLE 2



EXAMPLE 3



EXAMPLE 4



Kupetz

by
E27, Tim Brauns

**Decorative
lighting**

Kupetz es un sistema de iluminación tridimensional compuesto por diferentes fuentes de luz y uniones, cuya composición permite adecuar la iluminación a las necesidades de cada espacio.

Se trata de un sistema tubular metálico cuya estructura va siempre en acabado negro mate, que permite combinar cinco tipos de fuente de luz: dos esferas de vidrio blanco opal (100 Glass y 150 Glass), otras dos esferas de vidrio ahumado (100 Glass y 150 Glass) y un proyector con difusor opal (Diffuser). El proyector y la base de las esferas de vidrio están disponibles en tres acabados: negro, cobre, y oro.

El sistema lleva una sola acometida eléctrica y se suspende mediante cables de acero. Funciona a 230V, por lo que es posible realizar composiciones múltiples con una gran cantidad de elementos.

Kupetz is a three-dimensional lighting system made using different lighting sources and linear unions. Its arrangement allows us to adjust the lighting to each space.

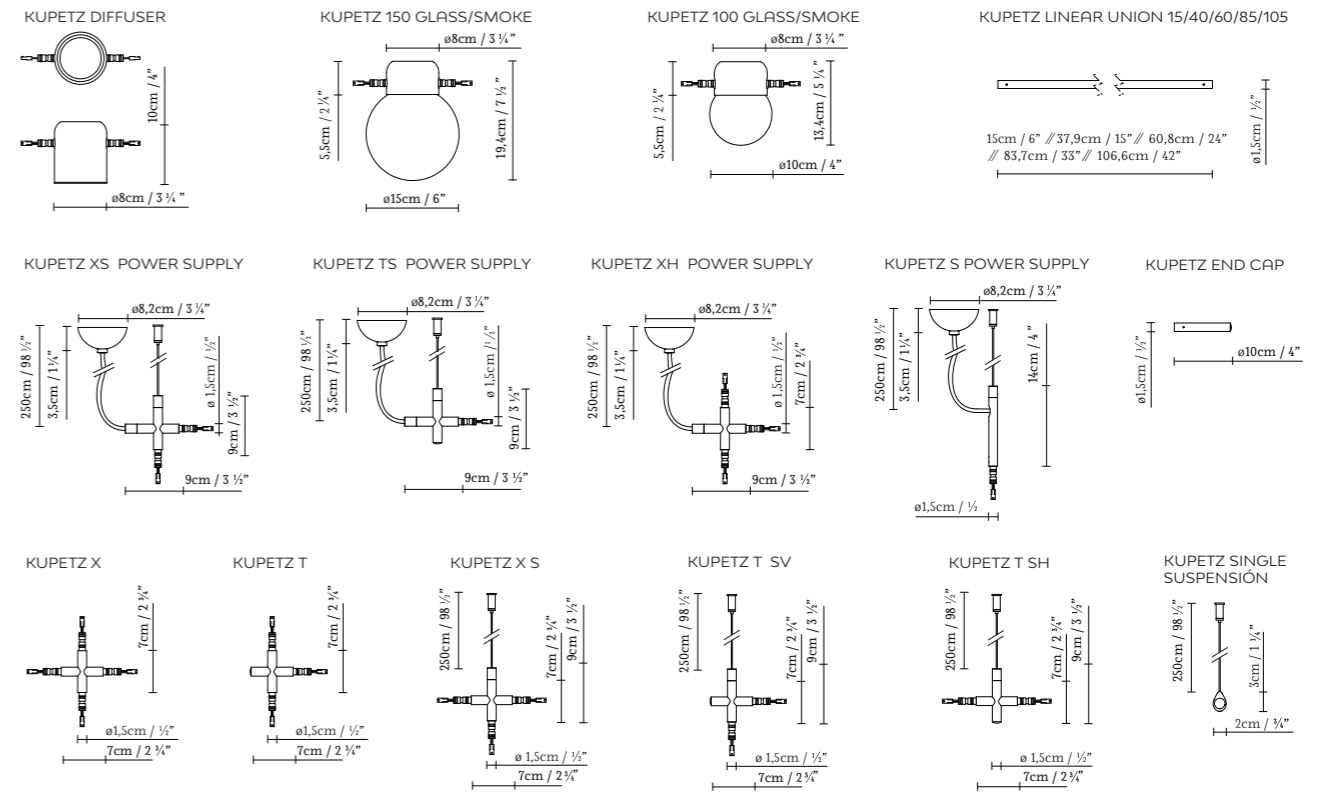
It is a metal tubular system whose structure comes in a matte black finish where you can combine five types of light sources: two opal white glass spheres (100 Glass and 150 Glass), two more smoked glass spheres (100 Glass and 150 Glass) and a spotlight with opal diffuser (Diffuser). The spotlight and the base of the glass spheres come in three different finishes: black, copper and gold.

The system operates on a single electrical connection and is suspended by steel cables. It functions at 230V, allowing for multiple compositions with a large number of elements.



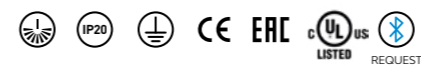


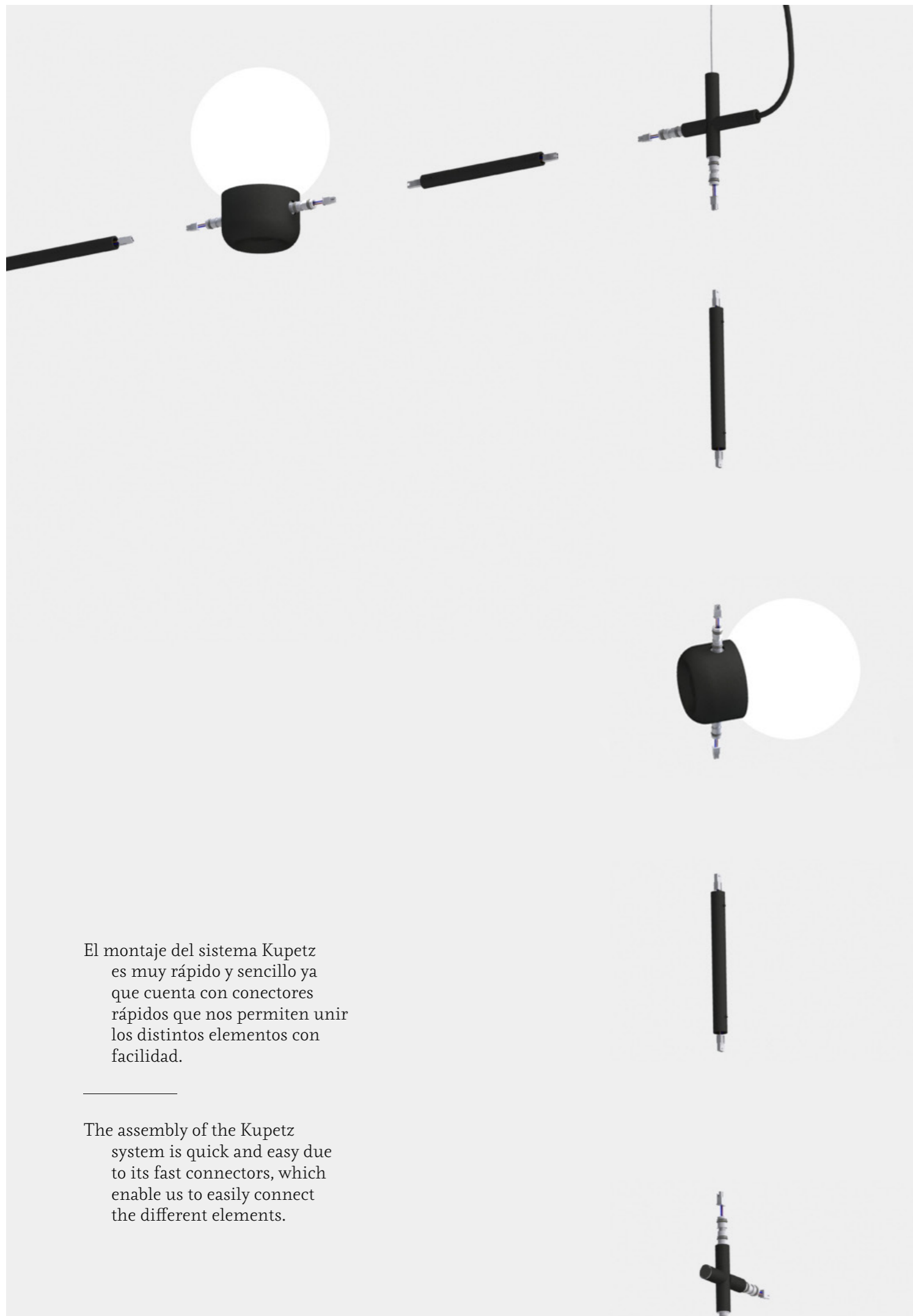
KUPETZ COMPONENTS



● Black (matte) ● Gold (satin) ● Copper (satin)

CODE	LAMP	LIGHT SOURCE
760300	KUPETZ 100 GLASS BLACK	LED 8W 560lm 2700K CRI≥90 230V DIM PHASE CUT
760301	KUPETZ 100 GLASS GOLD	
760302	KUPETZ 100 GLASS COPPER	
760310	KUPETZ 150 GLASS BLACK	LED 8W 560lm 2700K CRI≥90 230V DIM PHASE CUT
760311	KUPETZ 150 GLASS GOLD	
760312	KUPETZ 150 GLASS COPPER	
760303	KUPETZ 100 SMOKE GLASS BLACK	LED 8W 560lm 2700K CRI≥90 230V DIM PHASE CUT
760304	KUPETZ 100 SMOKE GLASS GOLD	
760305	KUPETZ 100 SMOKE GLASS COPPER	
760313	KUPETZ 150 SMOKE GLASS BLACK	LED 8W 560lm 2700K CRI≥90 230V DIM PHASE CUT
760314	KUPETZ 150 SMOKE GLASS GOLD	
760315	KUPETZ 150 SMOKE GLASS COPPER	
760330	KUPETZ DIFFUSER BLACK	LED 8W 560lm 2700K CRI≥90 230V DIM PHASE CUT
760331	KUPETZ DIFFUSER GOLD	
760332	KUPETZ DIFFUSER COPPER	
760911	KUPETZ T	
760900	KUPETZ T SH	
760910	KUPETZ T SV	
760905	KUPETZ TS POWER SUPPLY	
760921	KUPETZ X	
760920	KUPETZ XS	
760925	KUPETZ XS POWER SUPPLY	
760926	KUPETZ XH POWER SUPPLY	
760980	KUPETZ S POWER SUPPLY	
760915	KUPETZ SINGLE SUSPENSION	
760950	KUPETZ LINEAR UNION 15	
760951	KUPETZ LINEAR UNION 40	
760952	KUPETZ LINEAR UNION 60	
760953	KUPETZ LINEAR UNION 85	
760954	KUPETZ LINEAR UNION 105	
760970	KUPETZ END CAP	

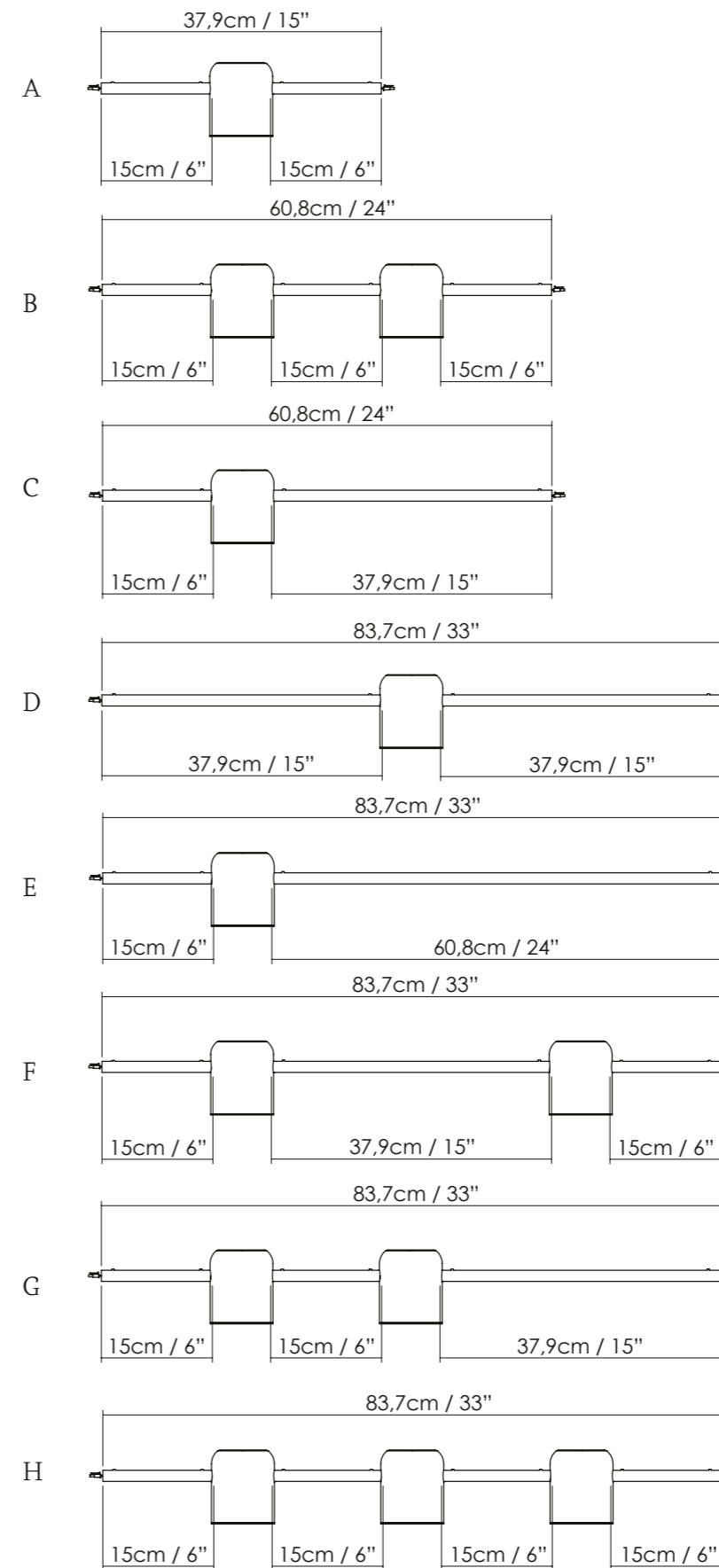




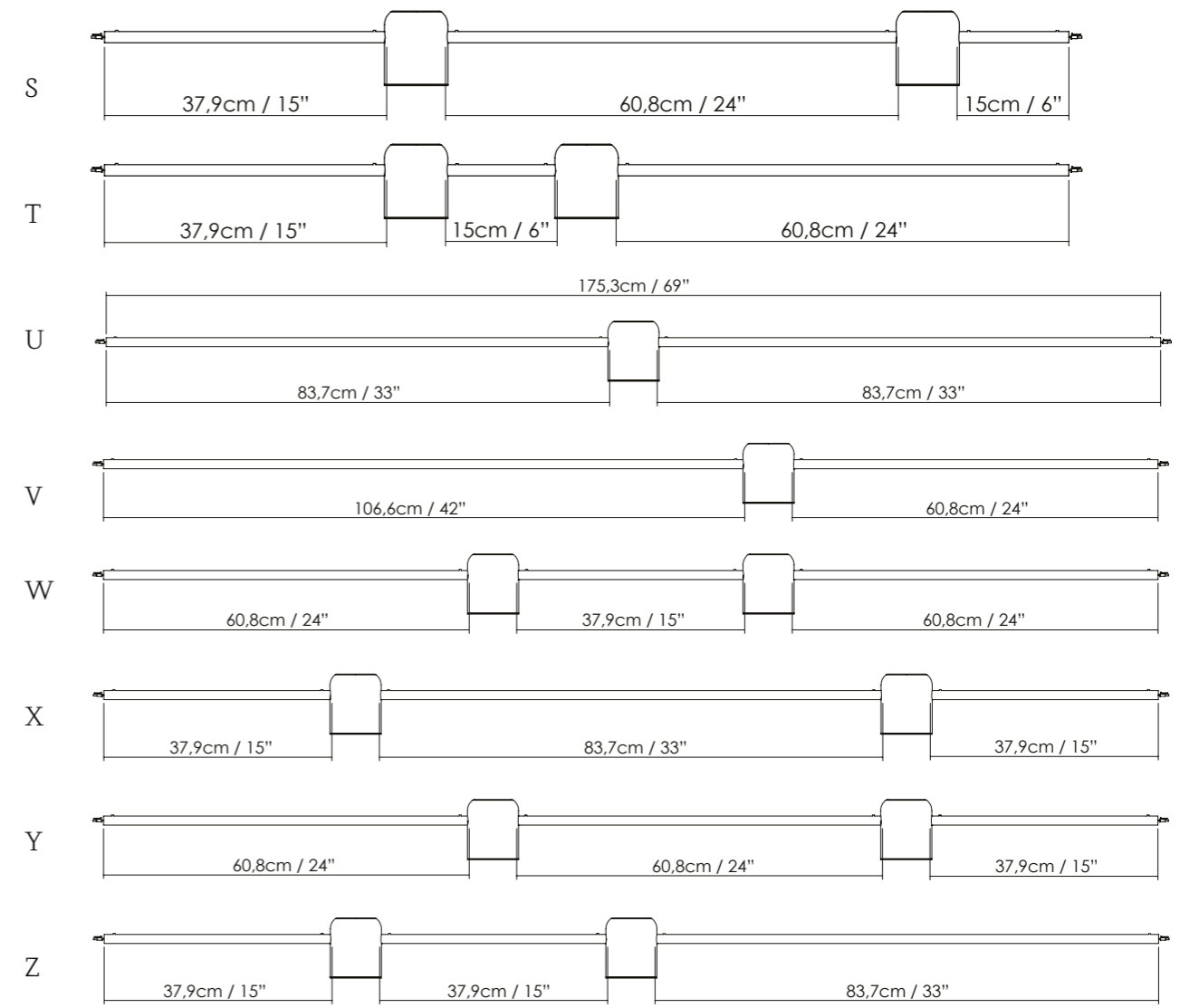
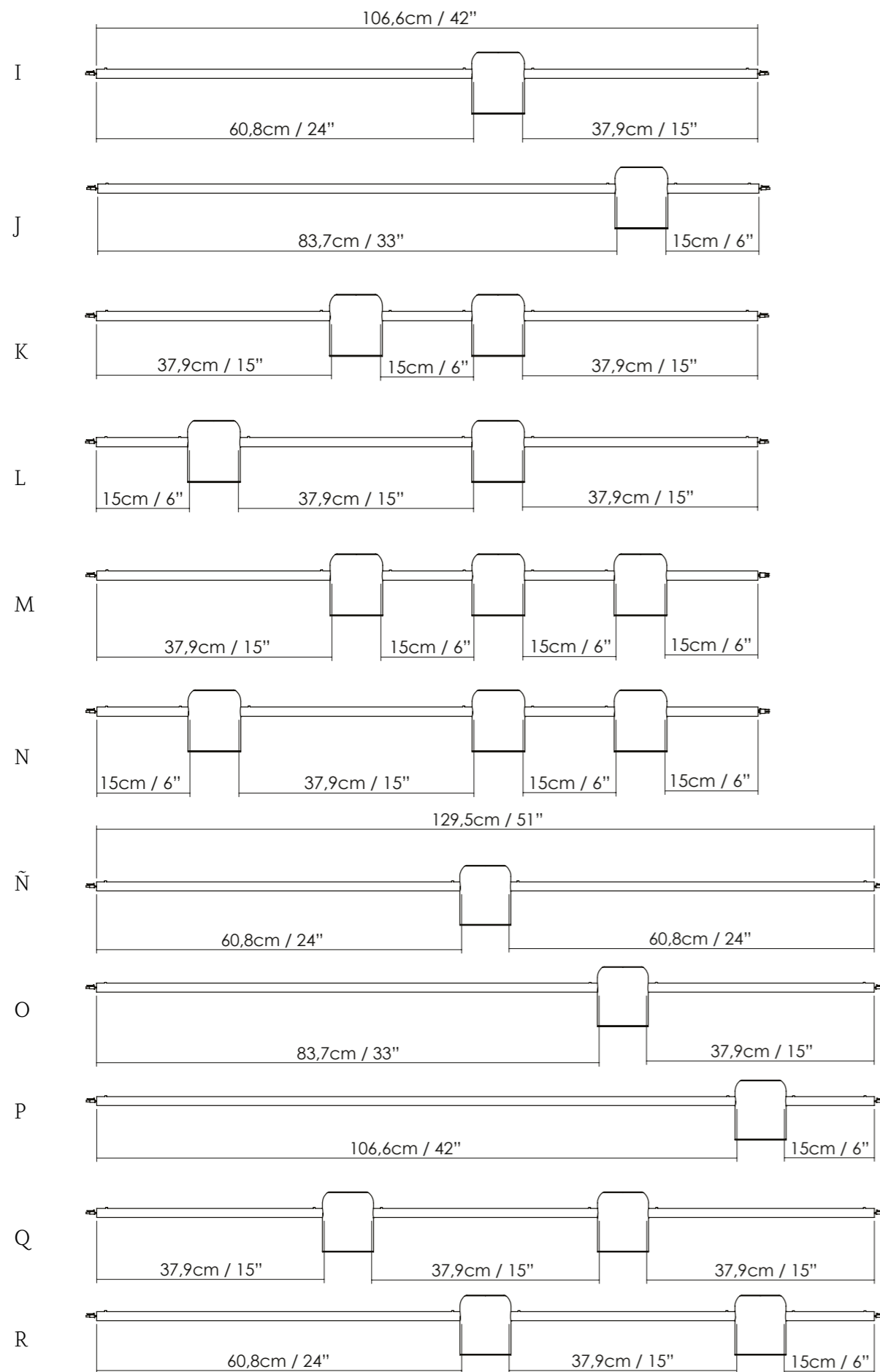
El montaje del sistema Kupetz es muy rápido y sencillo ya que cuenta con conectores rápidos que nos permiten unir los distintos elementos con facilidad.

The assembly of the Kupetz system is quick and easy due to its fast connectors, which enable us to easily connect the different elements.

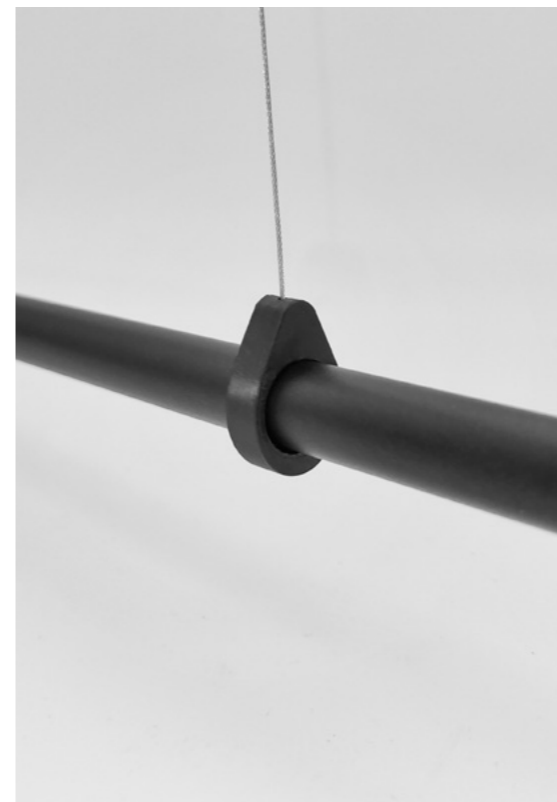
TYPES OF COMPOSITIONS



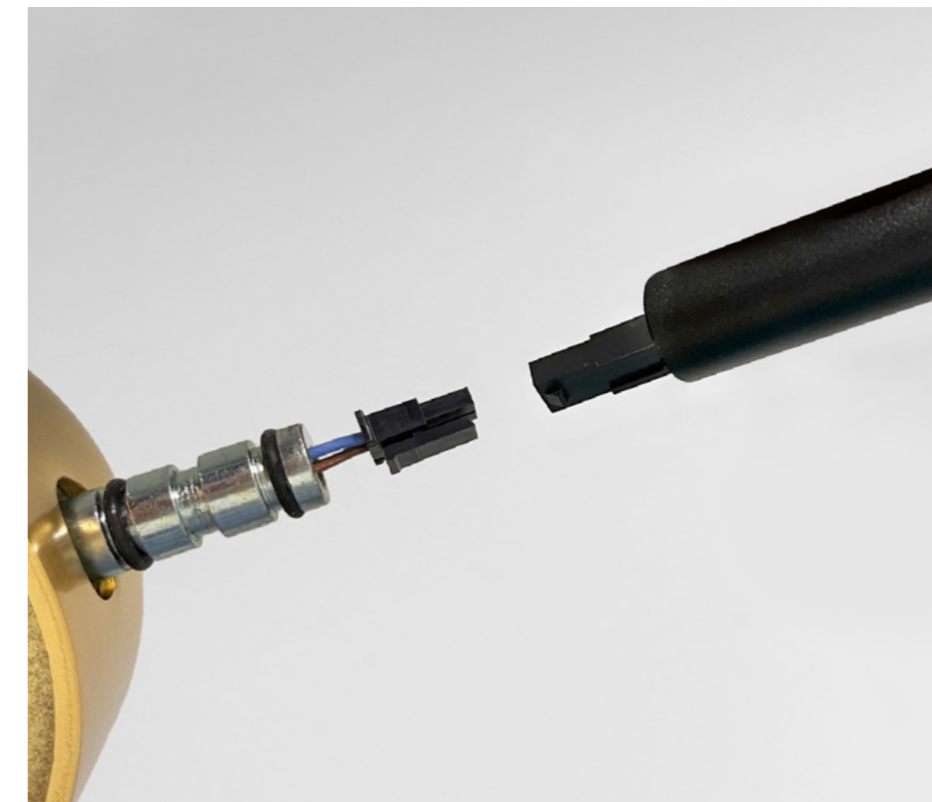
TYPES OF COMPOSITIONS



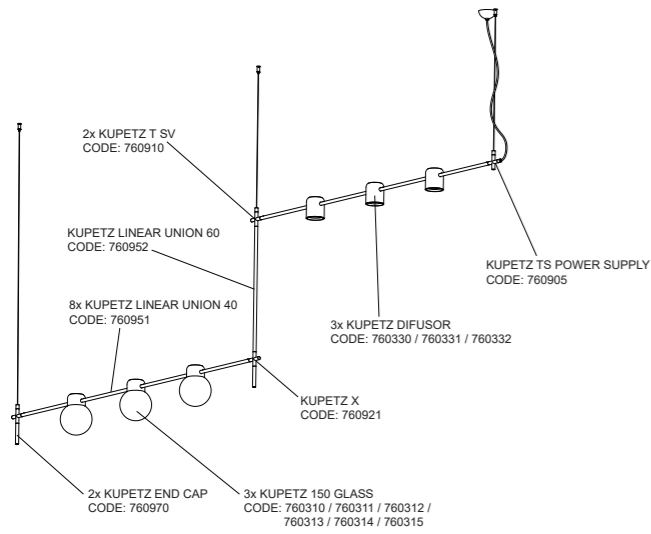
Kupetz Single Suspension



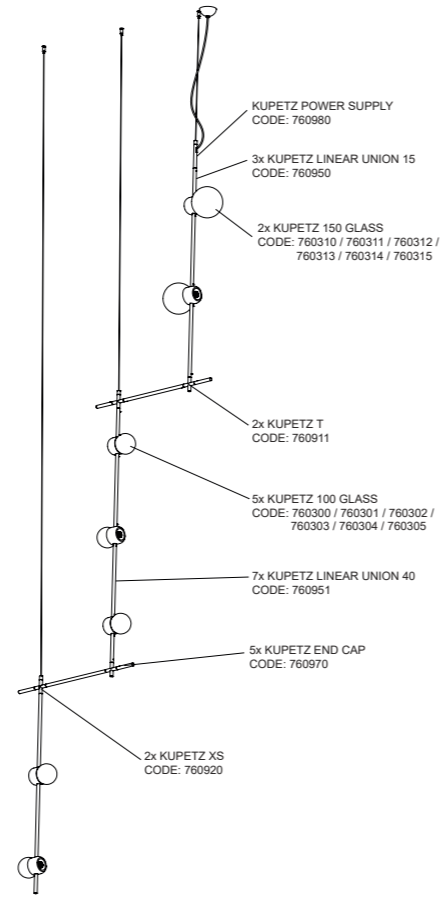
Kupetz Fast Connectors



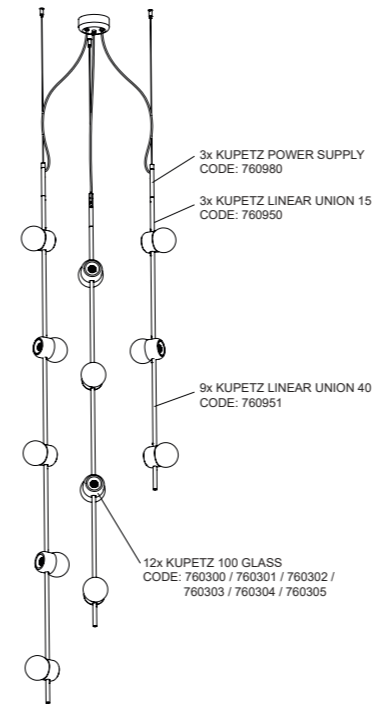
EXAMPLE 1



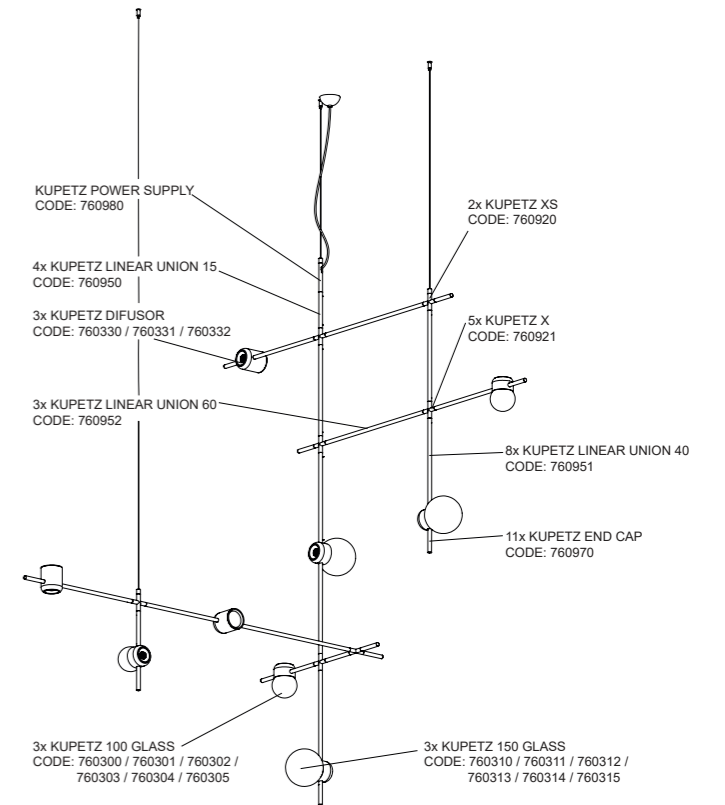
EXAMPLE 2



EXAMPLE 3

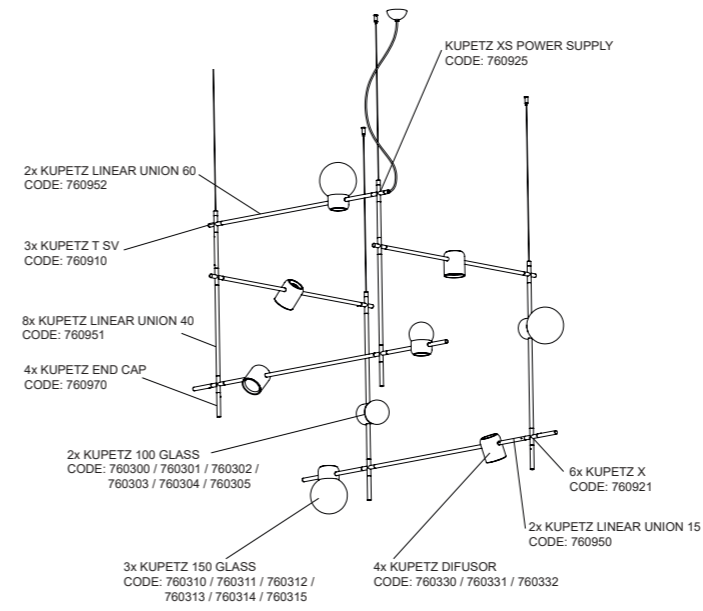


EXAMPLE 4

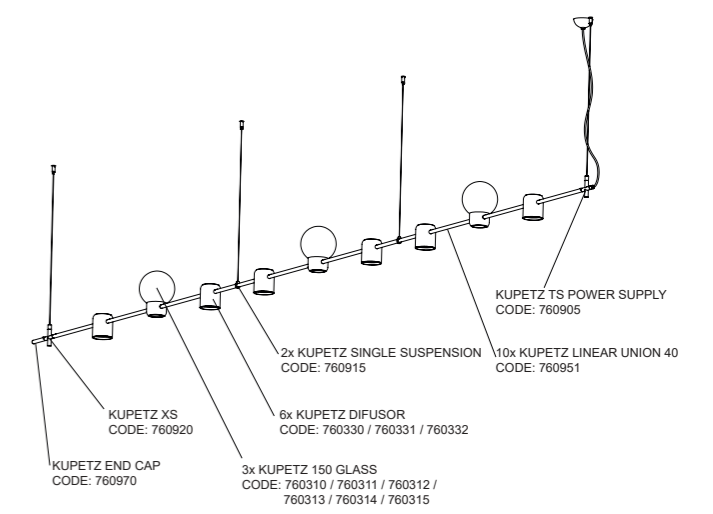




EXAMPLE 5

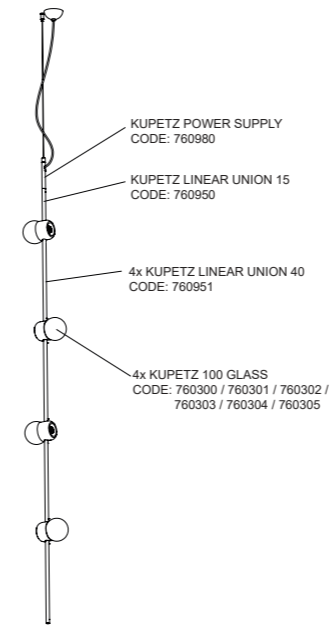


EXAMPLE 6

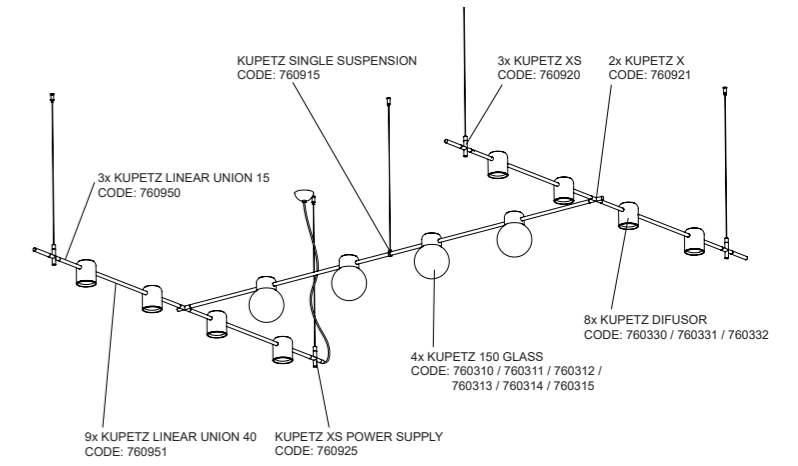




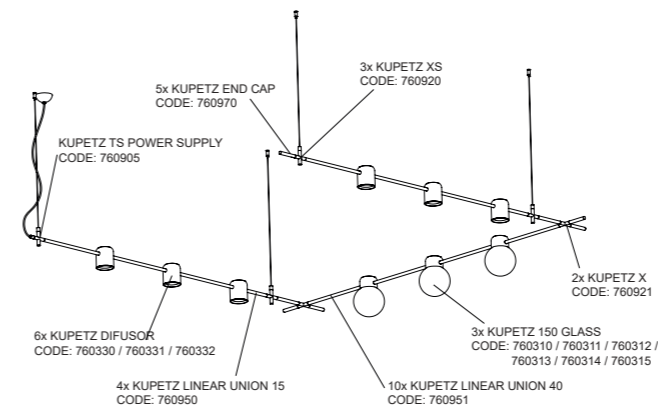
EXAMPLE 7



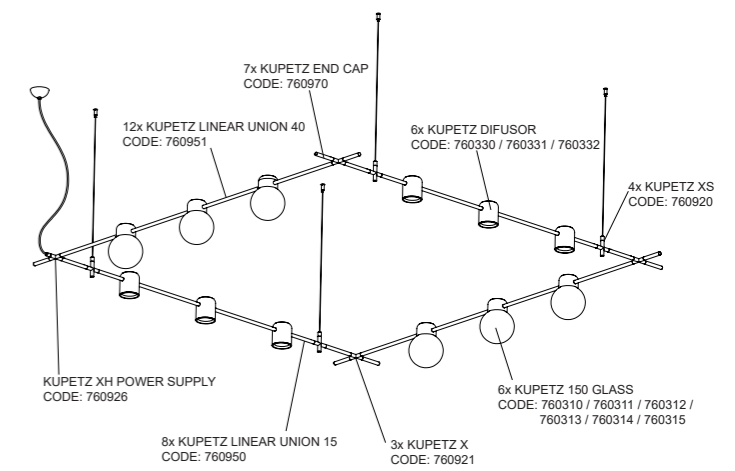
EXAMPLE 8



EXAMPLE 9



EXAMPLE 10



Ring

by
ILMIODESIGN

**Decorative
lighting**

La colección Ring está disponible en versión de sobremesa, pie, pared y suspensión. La versión de pared puede ser tanto individual como doble y la de suspensión está disponible en formato individual, doble con diferentes longitudes (110-130-150) o múltiple de seis elementos. Todas las versiones incorporan dos vidrios salvo la versión a pared, que solo tiene uno.

Ring se fabrica en los acabados blanco, negro y latón. La versión en latón combina la estructura en negro. Como su propio nombre indica, la colección Ring parte de un anillo metálico de 25 centímetros de diámetro que alberga en su interior dos lámparas E14 con un difusor de vidrio de 18 centímetros dispuesto asimétricamente. Esto genera una sensación de vacío y ligereza visual. La alta capacidad de difusión del vidrio garantiza una excelente calidad de luz y un gran confort visual.

El vidrio puede personalizarse con números (Ring W Numbers), empleándolo como iluminación de señalética.

The Ring collection is available in table, floor, wall, and suspension versions. The wall version can be single or double, and the suspension version is available in individual, double with different lengths (110-130-150), or multiple format with six elements. All versions incorporate two glasses except for the wall version, which has only one.

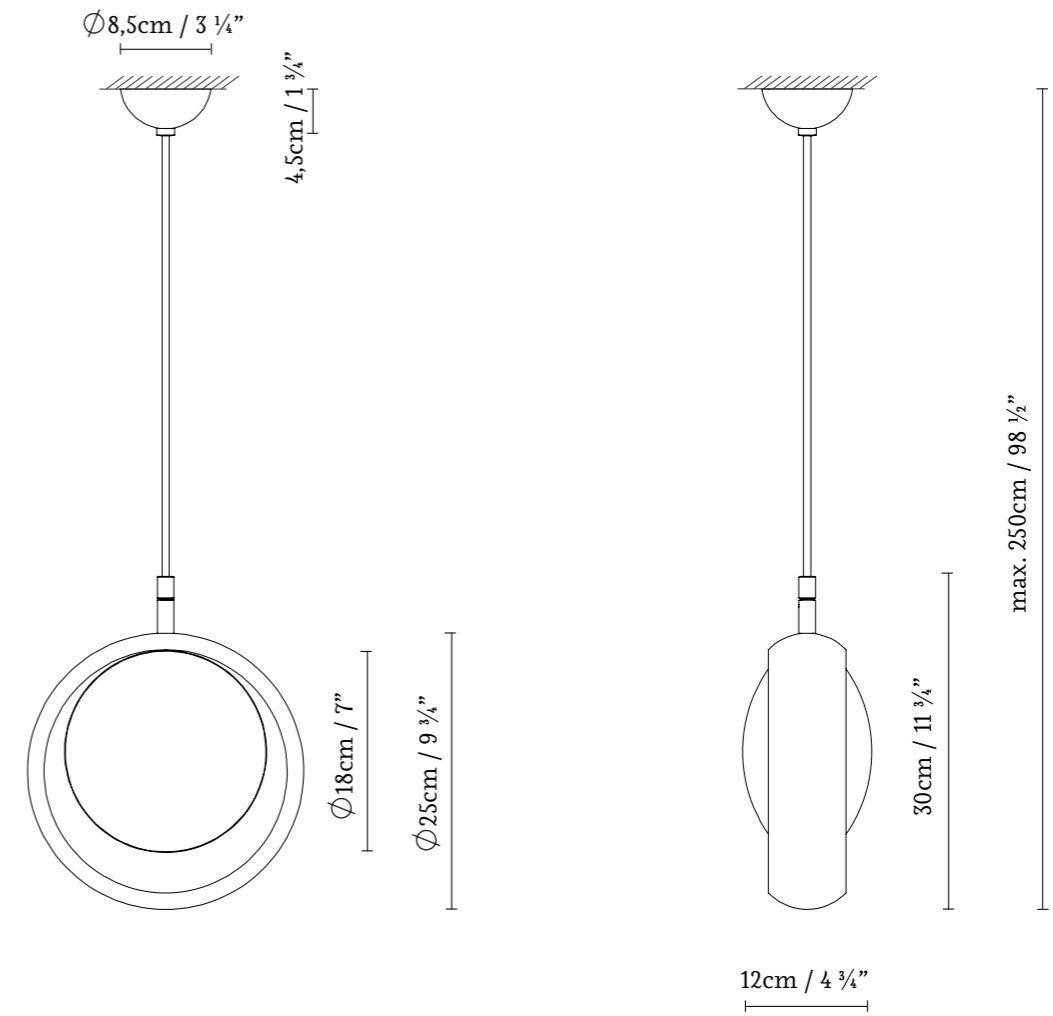
Ring is manufactured in white, black, and brass finishes. The brass version combines the structure in black finish. As its own name suggests, the Ring collection starts from a metal ring with a diameter of 25 centimeters that houses two E14 lamps with a 18 centimeter glass diffuser arranged asymmetrically inside. This generates a feeling of emptiness and visual lightness. The high diffusion capacity of the glass ensures excellent light quality and great visual comfort.

The glass can be customized including numbers (Ring W Numbers), allowing us to use it as signage lighting.





RING S1



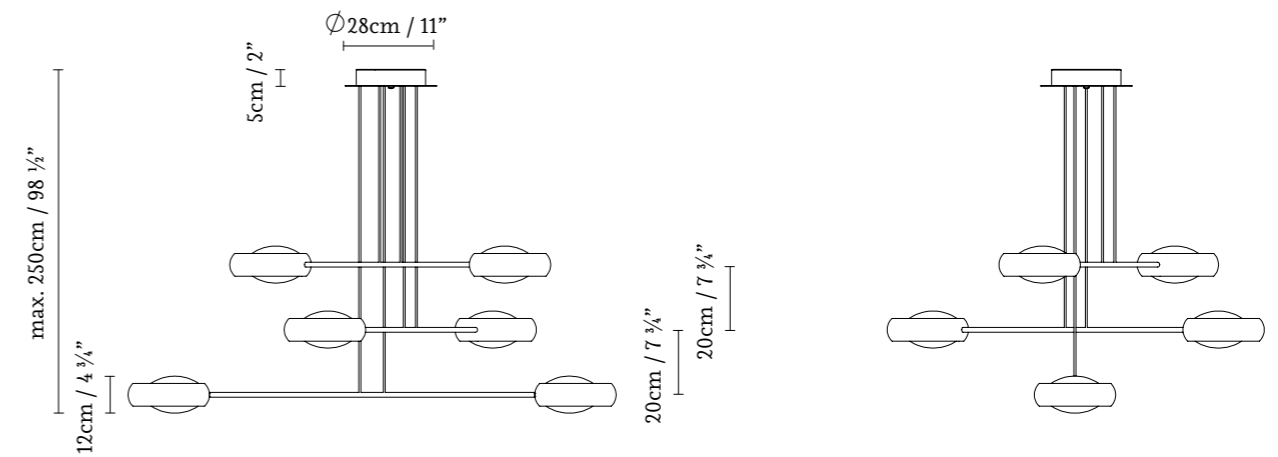
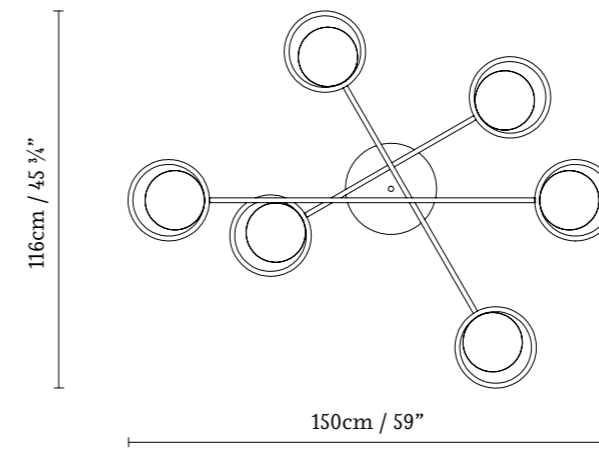
● Black (matte) ○ White (matte) ● Brass (matte) ● Custom colors under request

CODE	LAMP	LIGHT SOURCE
765300	RING S1 BLACK	LED 2x6W (E14) 230V 50-60Hz
765301	RING S1 BRASS	Fluo. max. 2x12W (E14) 230V 50-60Hz
765302	RING S1 WHITE	





RING S6



- Black (matte)
- White (matte)
- Brass (matte)
- Custom colors under request

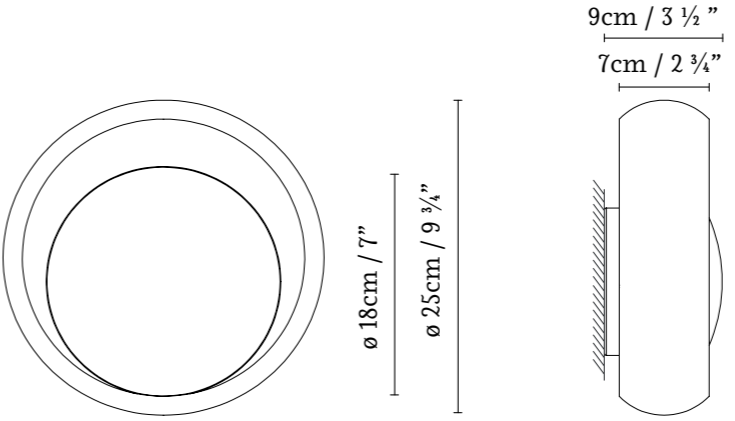
CODE	LAMP	LIGHT SOURCE
765303	RING S6 BLACK	LED 12x6W (E14) 230V 50-60Hz
765304	RING S6 BRASS	Fluo. max. 12x12W (E14) 230V 50-60Hz
765305	RING S6 WHITE	





Ring W Numbers

RING W1



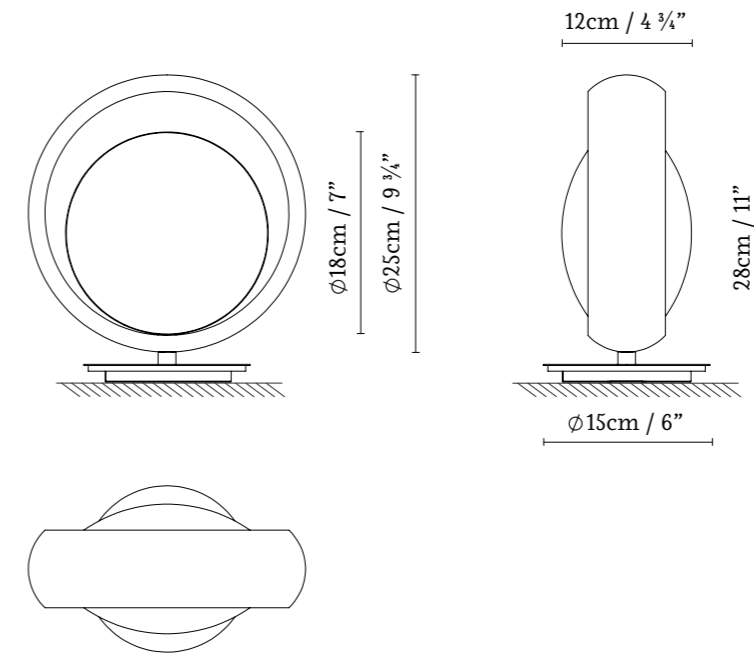
- Black (matte)
- White (matte)
- Brass (matte)
- Custom colors under request

CODE	LAMP	LIGHT SOURCE
765100	RING W1 BLACK	
765101	RING W1 BRASS	LED 2x6W (E14) 230V 50-60Hz
765102	RING W1 WHITE	Fluo. max. 2x12W (E14) 230V 50-60Hz
XXXXX	RING W1 NUMBERS	





RING T



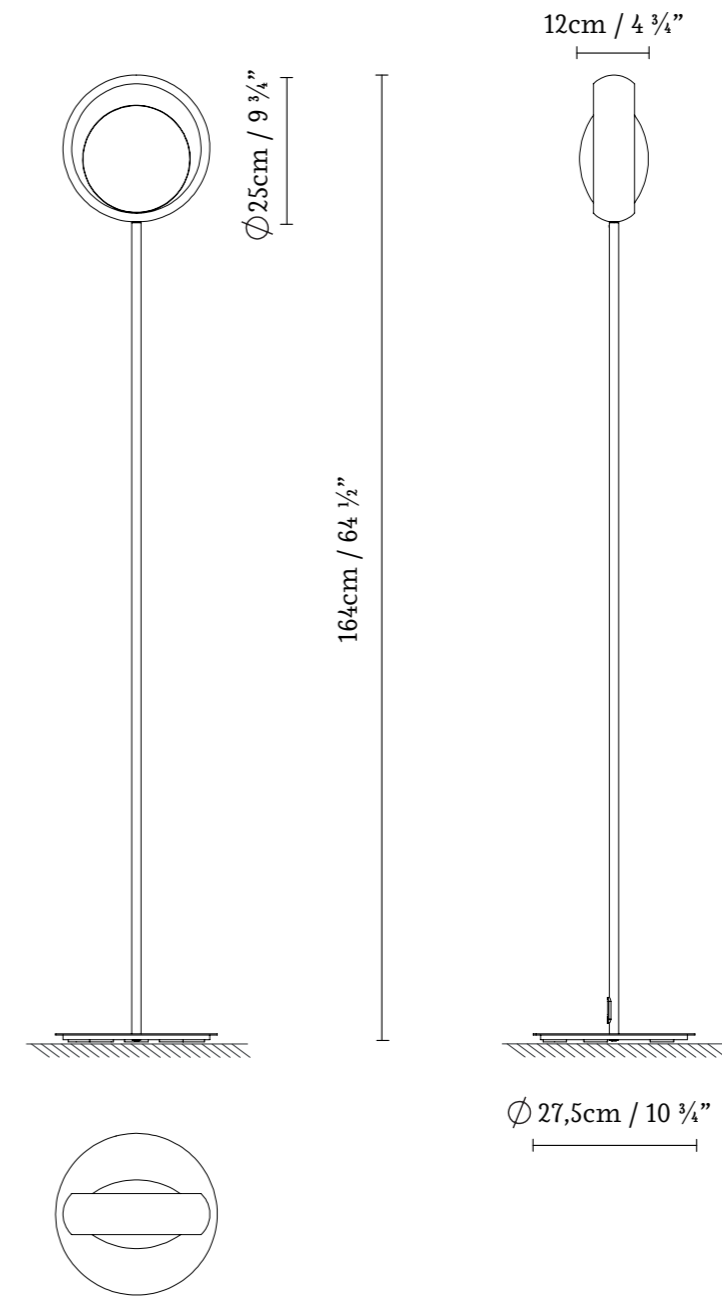
● Black (matte) ○ White (matte) ● Brass (matte) ● Custom colors under request

CODE	LAMP	LIGHT SOURCE
765000	RING T BLACK	LED 2x6W (E14) 230V 50-60Hz
765001	RING T BRASS	Fluo. max. 2x12W (E14) 230V 50-60Hz
765002	RING T WHITE	





RING F



- Black (matte)
- White (matte)
- Brass (matte)
- Custom colors under request

CODE	LAMP	LIGHT SOURCE
765200	RING F BLACK	LED 2x6W (E14) 230V 50-60Hz
765201	RING F BRASS	Fluo. max. 2x12W (E14) 230V 50-60Hz
765202	RING F WHITE	



B.lux

Slim Skin

by
AIA Salazar-Navarro

**Decorative
lighting**

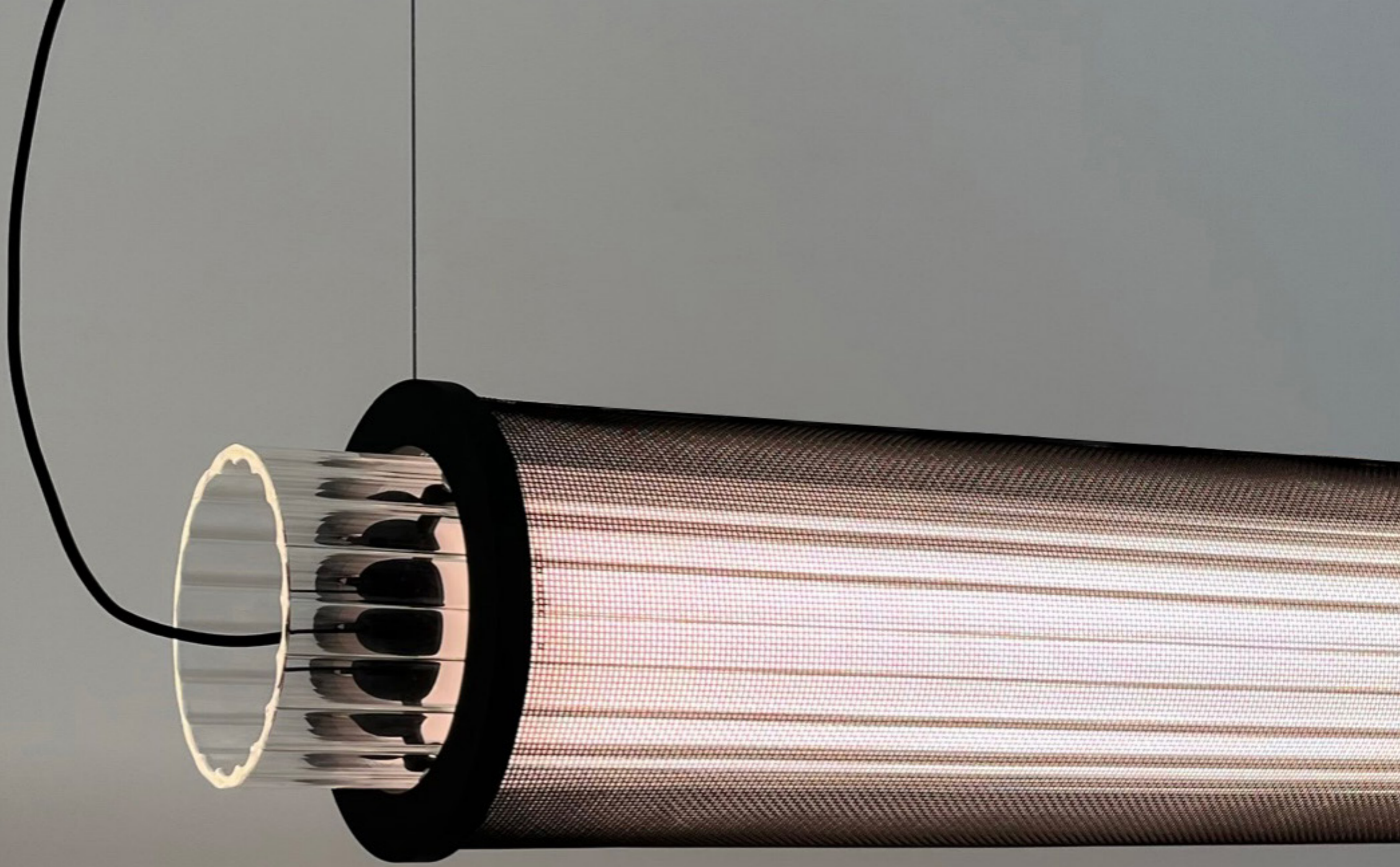
La colección Slim Skin se compone de una versión de suspensión vertical, una de suspensión horizontal y una de pared. Todas ellas tienen un diámetro de 12 cm y están disponibles en dos longitudes diferentes: 70 cm y 140 cm.

Slim Skin se compone de un cilindro de vidrio (a elegir entre opalino o cristal transparente estriado) revestido de una malla metálica de acabado latón o negro que genera un efecto muaré, evitando así cualquier deslumbramiento y transmitiendo un gran confort visual.

The Slim Skin collection consists of a vertical suspension, a horizontal suspension, and a wall version. All of them have a diameter of 12 cm and are available in two different lengths: 70 cm and 140 cm.

Slim Skin is composed of a glass cylinder (available in opal white or ribbed clear glass) coated with a metal mesh in brass or black finish. The metal mesh creates a moiré effect which avoids any glare and provides great visual comfort.



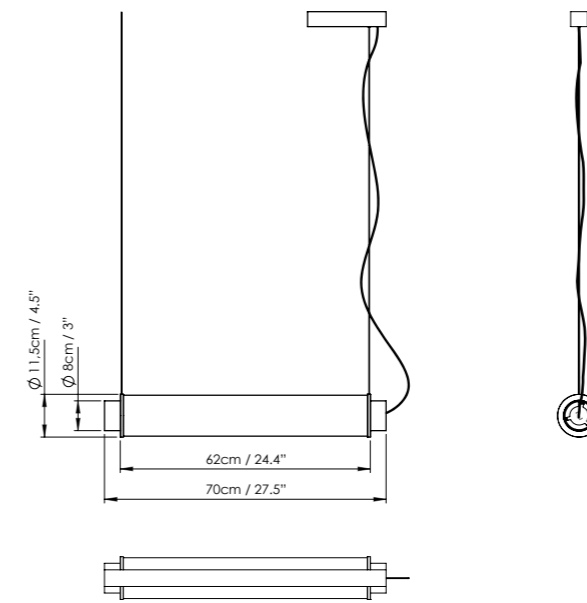


Un efecto muaré fino y elegante cuya
disposicion genera un gran confort
lumínico sin afectar al flujo de luz.

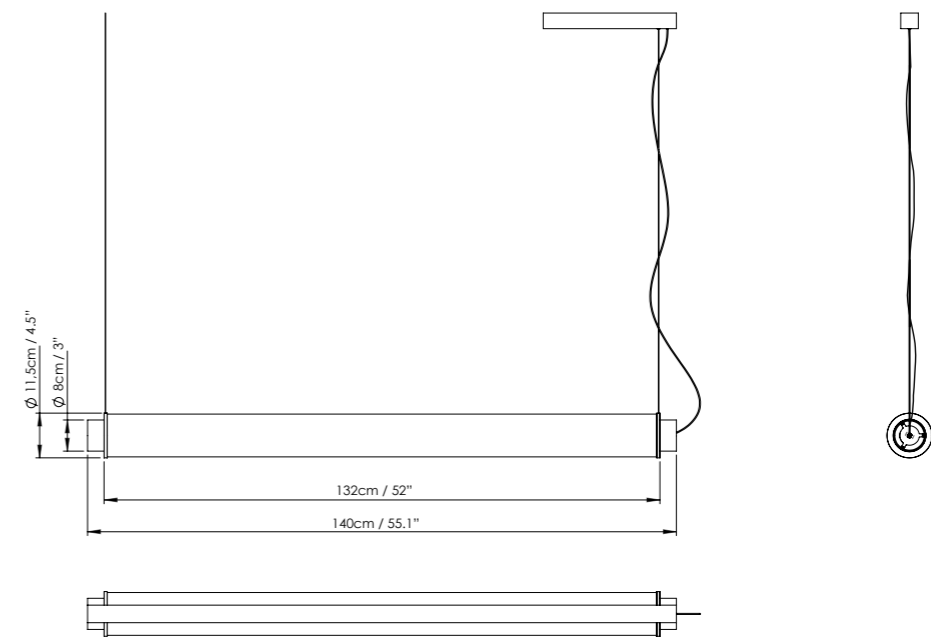
A fine and elegant moire effect whose
arrangement generates great
lighting comfort without affecting
the light flow.



SLIM SKIN SH 700



SLIM SKIN SH 1400



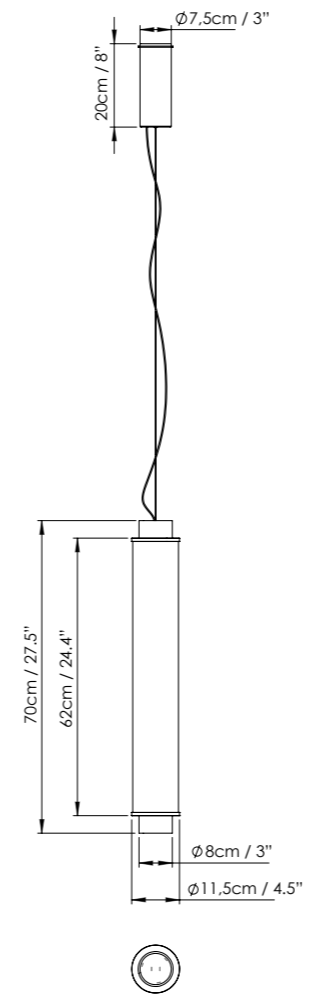
● Black (matte) ● Brass (matte) ○ Opal Glass ◉ Groove Glass

CODE	LAMP	LIGHT SOURCE
769300	SLIMSKIN SH700 OPAL BLACK	LED 500mA 21W 2700K CRI≥90 3975lm DIM PUSH 1-10
769302	SLIMSKIN SH700 OPAL BRASS	
769320	SLIMSKIN SH700 GROOVE BLACK	
769322	SLIMSKIN SH700 GROOVE BRASS	
769310	SLIMSKIN SH1400 OPAL BLACK	LED 1050mA 42W 2700K CRI≥90 7950lm DIM PUSH 1-10
769312	SLIMSKIN SH1400 OPAL BRASS	
769330	SLIMSKIN SH1400 GROOVE BLACK	
769332	SLIMSKIN SH1400 GROOVE BRASS	

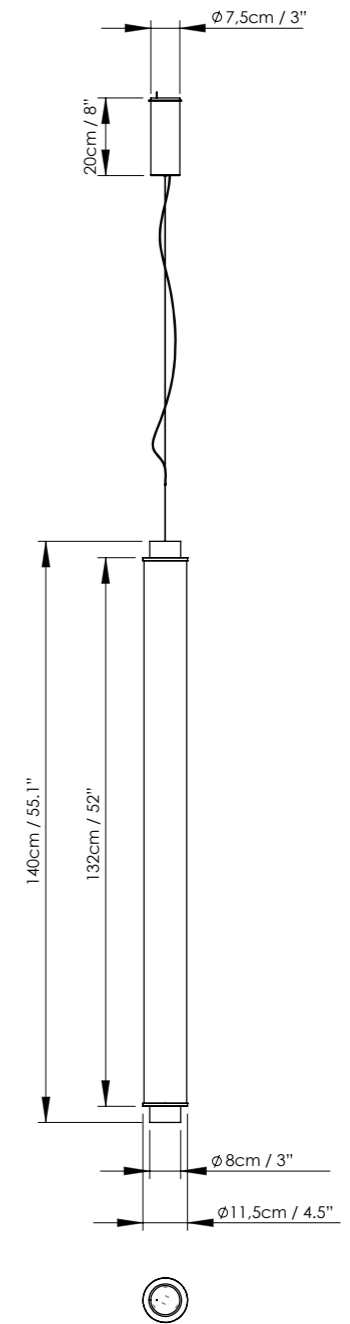




SLIM SKIN SV 700



SLIM SKIN SV 1400



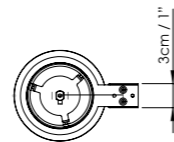
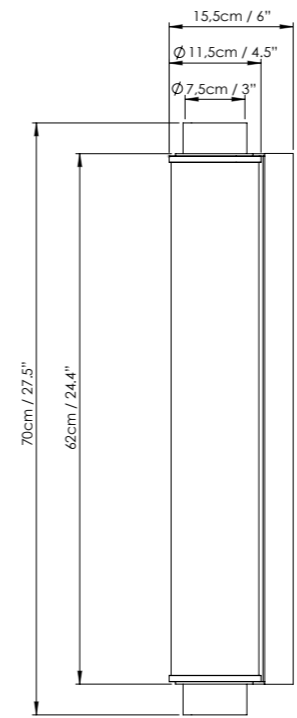
● Black (matte) ● Brass (matte) ○ Opal Glass ◉ Groove Glass

CODE	LAMP	LIGHT SOURCE
769350	SLIMSKIN SV700 OPAL BLACK	LED 500mA 21W 2700K CRI≥90 3975lm DIM PUSH 1-10
769352	SLIMSKIN SV700 OPAL BRASS	
769370	SLIMSKIN SV700 GROOVE BLACK	
769372	SLIMSKIN SV700 GROOVE BRASS	
769360	SLIMSKIN SV1400 OPAL BLACK	LED 1050mA 42W 2700K CRI≥90 7950lm DIM PUSH 1-10
769362	SLIMSKIN SV1400 OPAL BRASS	
769380	SLIMSKIN SV1400 GROOVE BLACK	
769382	SLIMSKIN SV1400 GROOVE BRASS	

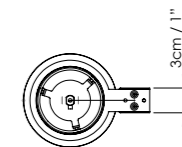
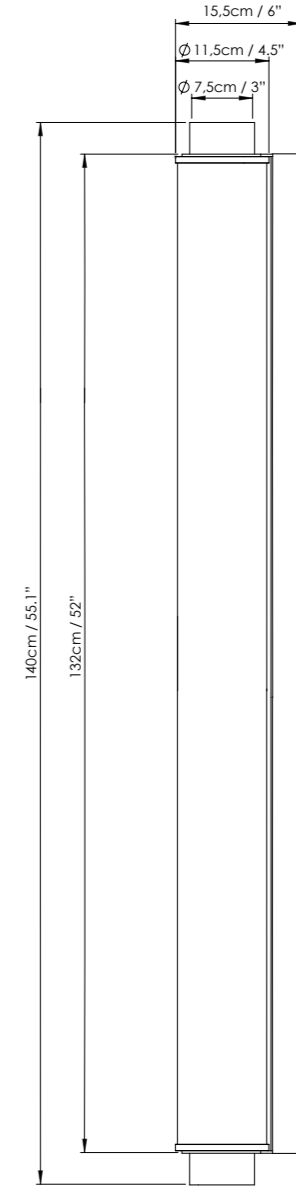




SLIM SKIN W 700



SLIM SKIN W 1400



- Black (matte)
- Brass (matte)
- Opal Glass
- ⊖ Groove Glass

CODE	LAMP	LIGHT SOURCE
769100	SLIMSKIN W700 OPAL BLACK	LED 500mA 21W 2700K CRI≥90 3975lm DIM PUSH 1-10
769102	SLIMSKIN W700 OPAL BRASS	
769120	SLIMSKIN W700 GROOVE BLACK	
769122	SLIMSKIN W700 GROOVE BRASS	
769110	SLIMSKIN W1400 OPAL BLACK	LED 1050mA 42W 2700K CRI≥90 7950lm DIM PUSH 1-10
769112	SLIMSKIN W1400 OPAL BRASS	
769130	SLIMSKIN W1400 GROOVE BLACK	
769132	SLIMSKIN W1400 GROOVE BRASS	



Blokinline

Architectural lighting

Blokinline es un sistema de iluminación arquitectural basado en un carril de tamaño compacto (6 mm x 16 mm), regulable y que trabaja a 48V. Al carril le añadimos elementos individuales de alto flujo lumínico que pueden moverse de forma independiente a lo largo de este. El sistema está disponible tanto en versión superficie como suspensión.

Blokinline se compone de esferas de vidrio opal (100/150 mm), proyectores, módulos múltiples de luz directa de 2 y 4 spots con reflectores de diferentes ángulos de apertura (38°/60°) y elementos de luz lineal adosados, suspendidos u orientables. El sistema de carriles móviles nos posibilita realizar composiciones variadas e infinitas, añadiendo incluso ángulos de 90° y 180° en distancia horizontal y vertical.

Las fuentes de luz de la colección Blokinline están disponibles en los acabados bronce, latón, negro y blanco, mientras que el carril siempre se muestra en acabado negro.

Blokinline is an architectural lighting system based on a compact track (6 mm x 16 mm), dimmable, and operating at 48V. We can move all the individual high lumen output elements along the track. The system is available in both surface-mounted and suspended versions.

Blokinline consists of two opal glass spheres (100/150 mm), projectors, lighting modules with 2 and 4 spotlights with reflectors of different beam angles (38°/60°) and linear lighting elements attached, suspended, or adjustable. The movable track system allows us to create varied and infinite compositions, even adding 90° and 180° angles in horizontal and vertical distance.

The light sources in the Blokinline collection are available in bronze, brass, black, and white finishes, while the track is always displayed in black.



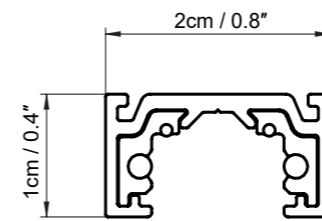


El mundo del carril llevado a la mínima expresión. Optimizando al máximo la luz. Acabados sutiles y elegantes con el **mínimo tamaño y el máximo rendimiento.**

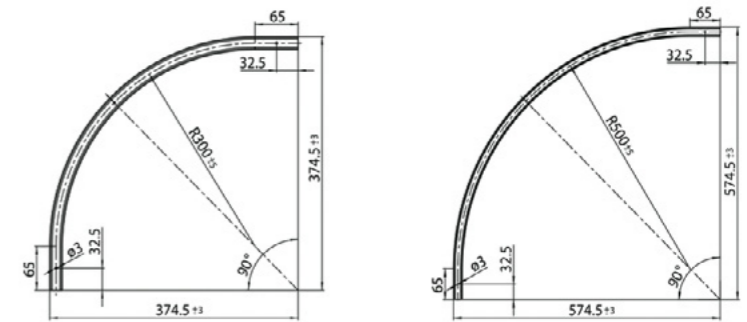
A track taken to its simplest form. With maximum optimization of light. Subtle and elegant finishes with **minimal size and maximum performance.**



BLOKINLINE PROFILE



BLOKINLINE PROFILE R300-R500

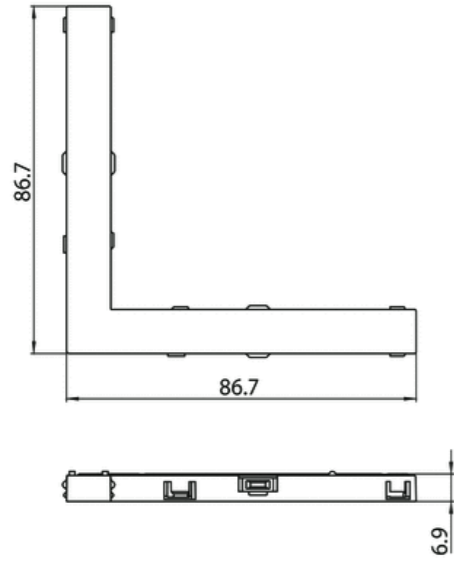


● Black (matte)

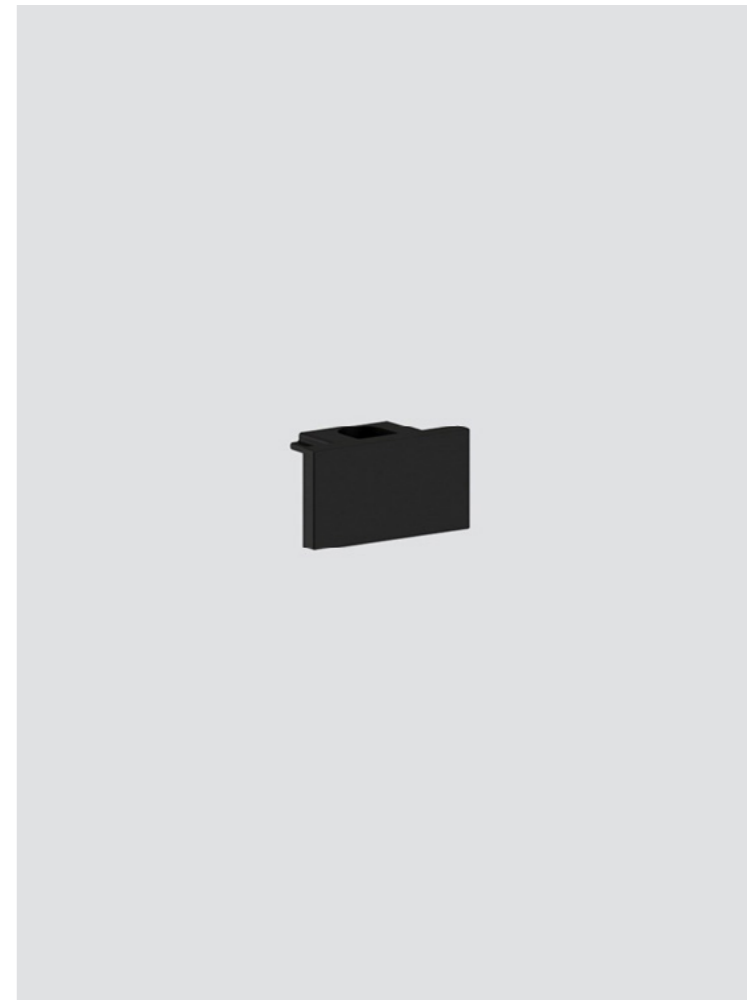
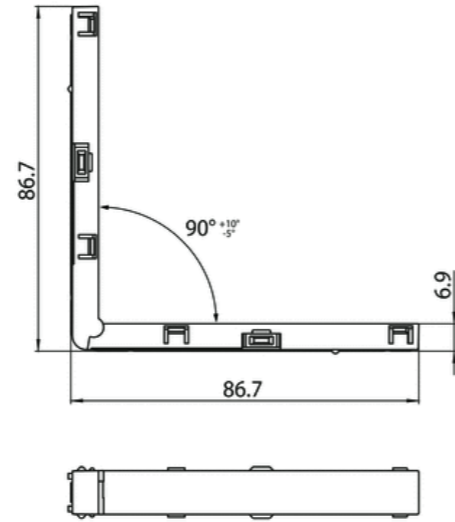
CODE	LAMP	LIGHT SOURCE
768930	BLOKINLINE POWER SUPPLY	
768999	BLOKINLINE DRIVER ON/OFF 100W	48V 100W ON/OFF
768910	BLOKINLINE SURFACE PROFILE BLACK (1M)	
768910C	BLOKINLINE SURFACE PROFILE R300 BLACK	
768911C	BLOKINLINE SURFACE PROFILE R500 BLACK	



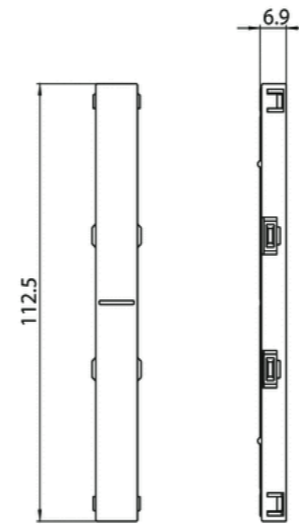
BLOKINLINE 90° H UNION



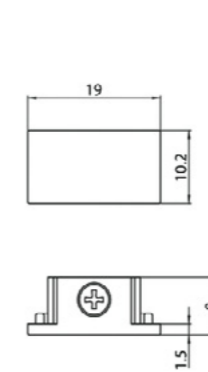
BLOKINLINE 90° V UNION



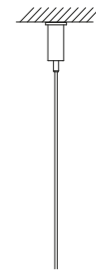
BLOKINLINE 180° UNION



BLOKINLINE END CAP



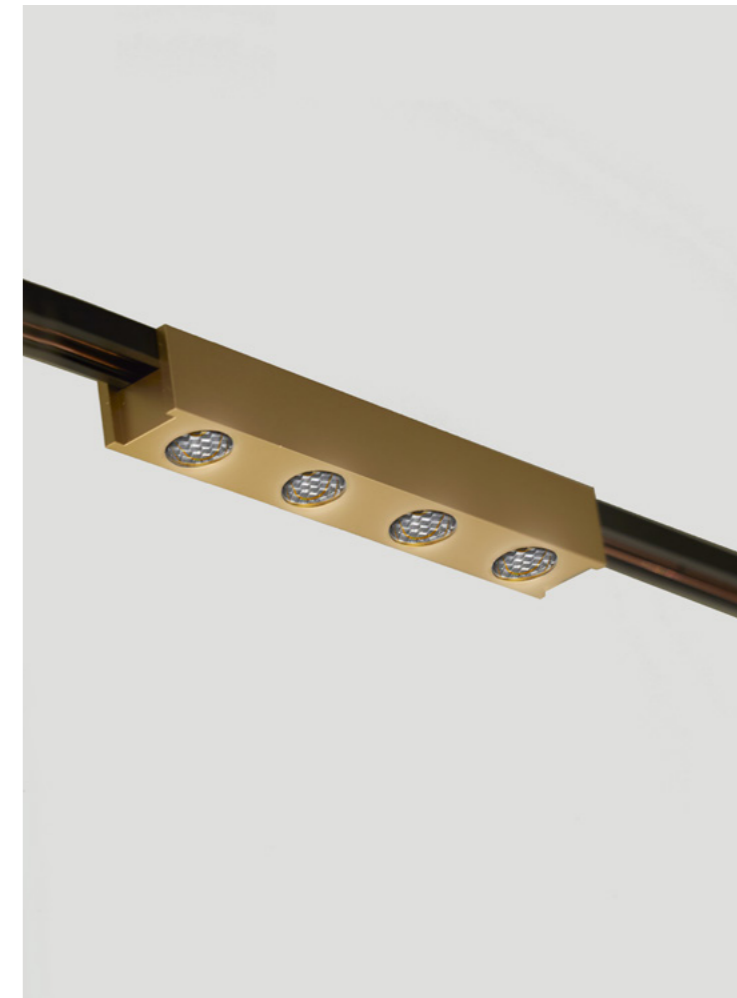
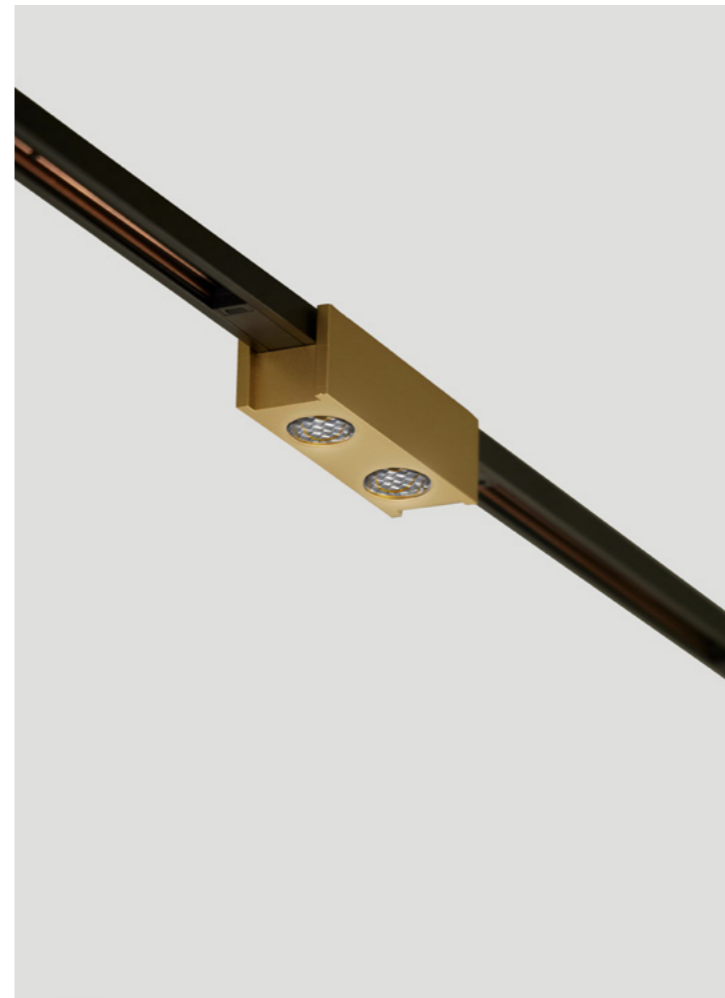
BLOKINLINE SINGLE SUSPENSION



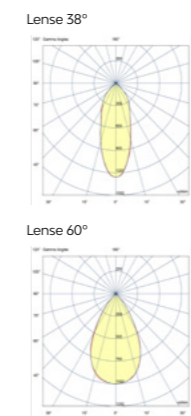
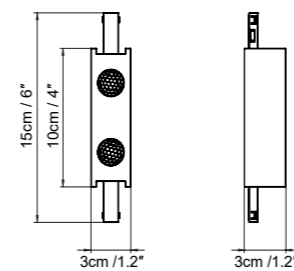
● Black (matte)

CODE	LAMP	LIGHT SOURCE
768940	BLOKINLINE END CAP	-
951990	BLOKINLINE SINGLE SUSPENSION	-
768960	BLOKINLINE 90° H UNION	-
768970	BLOKINLINE 90° V UNION	-
768980	BLOKINLINE 180° UNION	-

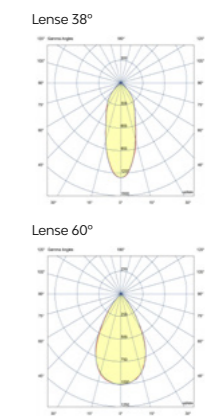
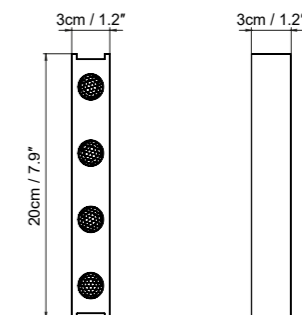




BLOKINLINE MODULE 2



BLOKINLINE MODULE 4

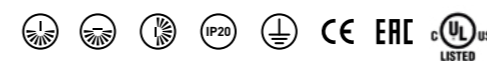


● Black (matte) ● Brass (matte) ○ White (matte)

CODE	LAMP	LIGHT SOURCE
768500	BLOKINLINE MODULE 2 38° BLACK	LED 2 x 3W 790lm 170mA 3000K CRI≥90 230V
768501	BLOKINLINE MODULE 2 38° WHITE	
768502	BLOKINLINE MODULE 2 38° BRASS	
768510	BLOKINLINE MODULE 2 60° BLACK	
768511	BLOKINLINE MODULE 2 60° WHITE	
768512	BLOKINLINE MODULE 2 60° BRASS	
768600	BLOKINLINE MODULE 4 38° BLACK	LED 4 x 3W 1580lm 170mA 3000K CRI≥90 230V
768601	BLOKINLINE MODULE 4 38° WHITE	
768602	BLOKINLINE MODULE 4 38° BRASS	
768610	BLOKINLINE MODULE 4 60° BLACK	
768611	BLOKINLINE MODULE 4 60° WHITE	
768612	BLOKINLINE MODULE 4 60° BRASS	

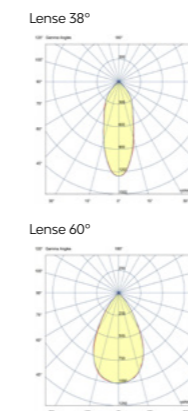
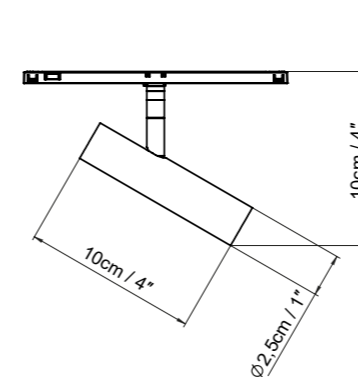
* 2700K and 4000K available under request

* 2700K and 4000K available under request

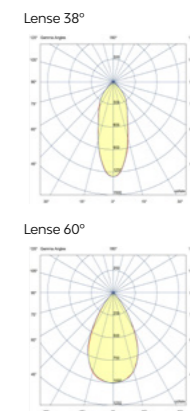
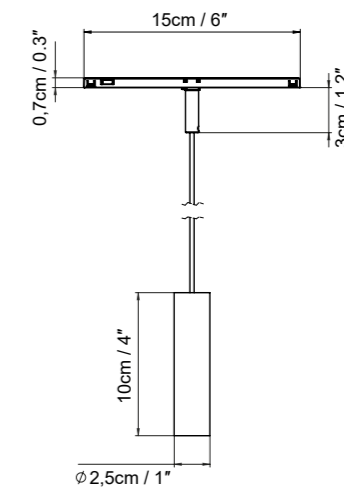




BLOKINLINE SPOT C



BLOKINLINE SPOT S

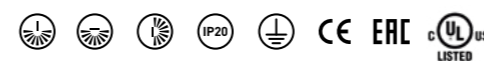


- Black (matte) ● Brass (matte) ○ White (matte)

CODE	LAMP	LIGHT SOURCE
768300	BLOKINLINE SPOT S 38° BLACK	LED 3W 395lm 170mA 3000K CRI≥90 230V
768301	BLOKINLINE SPOT S 38° WHITE	
768302	BLOKINLINE SPOT S 38° BRASS	
768310	BLOKINLINE SPOT S 60° BLACK	LED 3W 395lm 170mA 3000K CRI≥90 230V
768311	BLOKINLINE SPOT S 60° WHITE	
768312	BLOKINLINE SPOT S 60° BRASS	
768400	BLOKINLINE SPOT C 38° BLACK	LED 3W 395lm 170mA 3000K CRI≥90 230V
768401	BLOKINLINE SPOT C 38° WHITE	
768402	BLOKINLINE SPOT C 38° BRASS	
768410	BLOKINLINE SPOT C 60° BLACK	
768411	BLOKINLINE SPOT C 60° WHITE	
768412	BLOKINLINE SPOT C 60° BRASS	

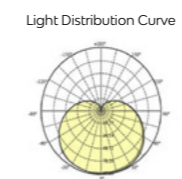
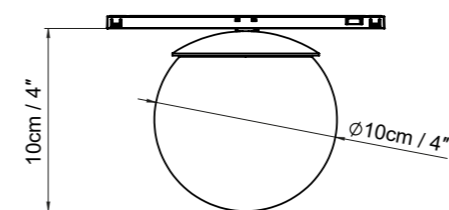
* 2700K and 4000K available under request

* 2700K and 4000K available under request

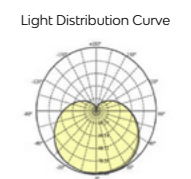
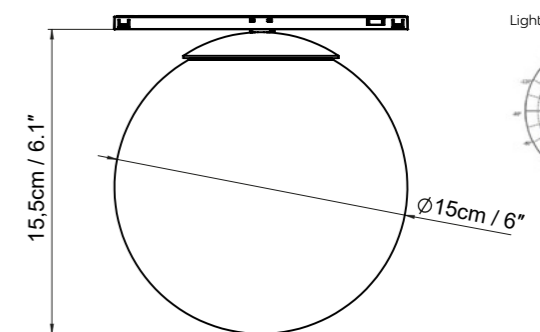




BLOKINLINE SPHERE 100



BLOKINLINE SPHERE 150

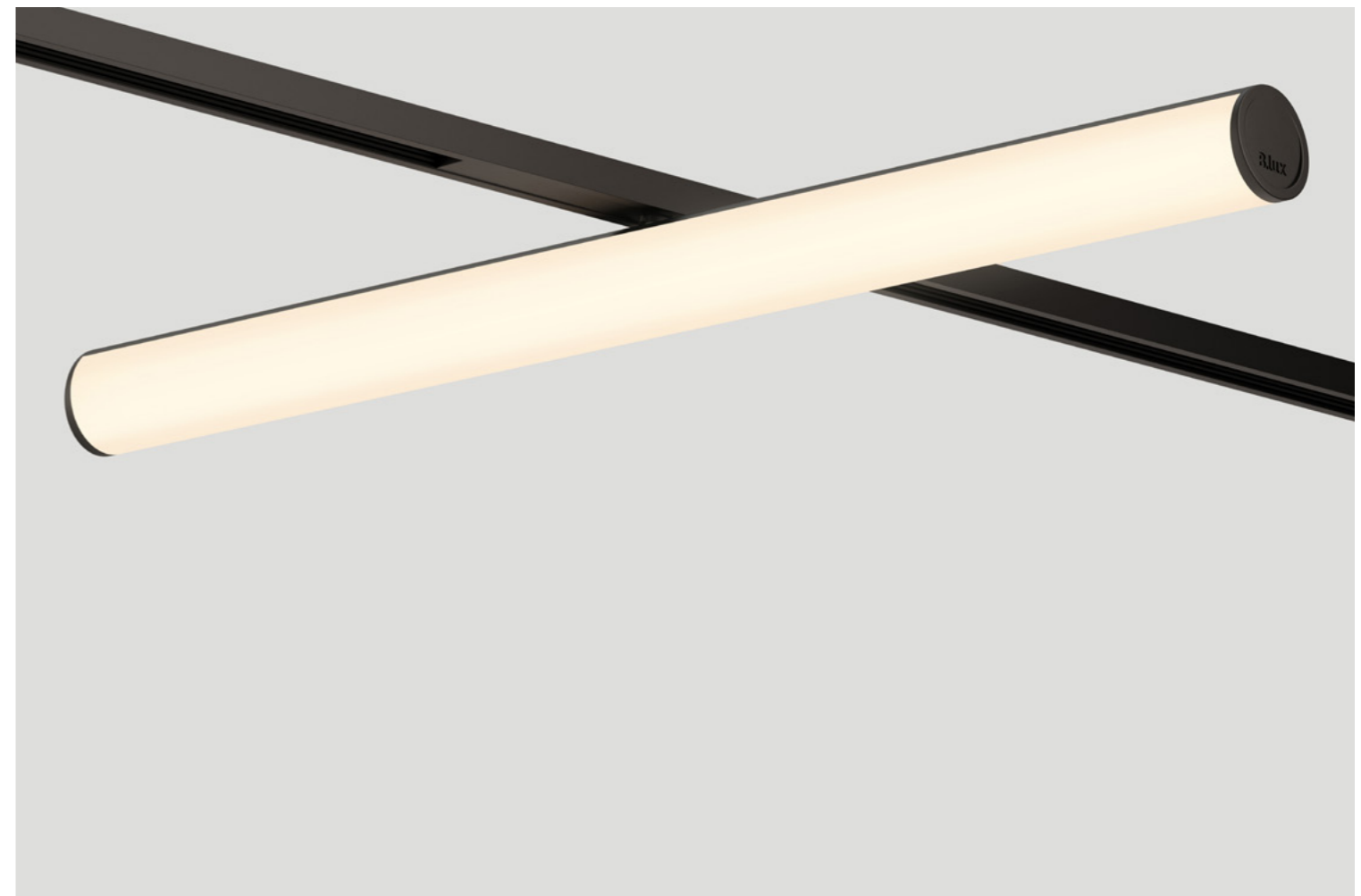
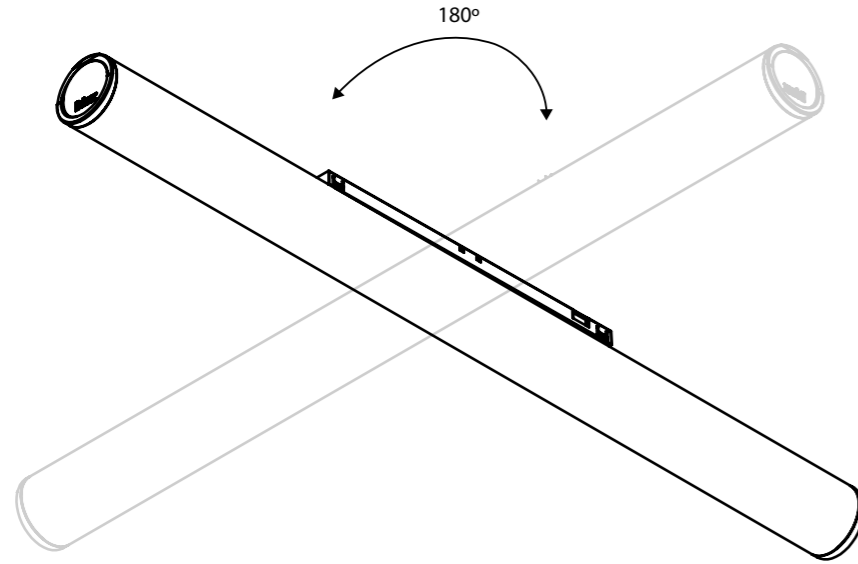


○ Opal Glass ● Smoke Glass

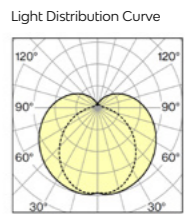
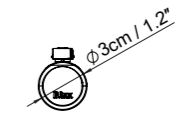
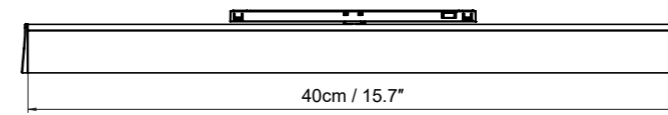
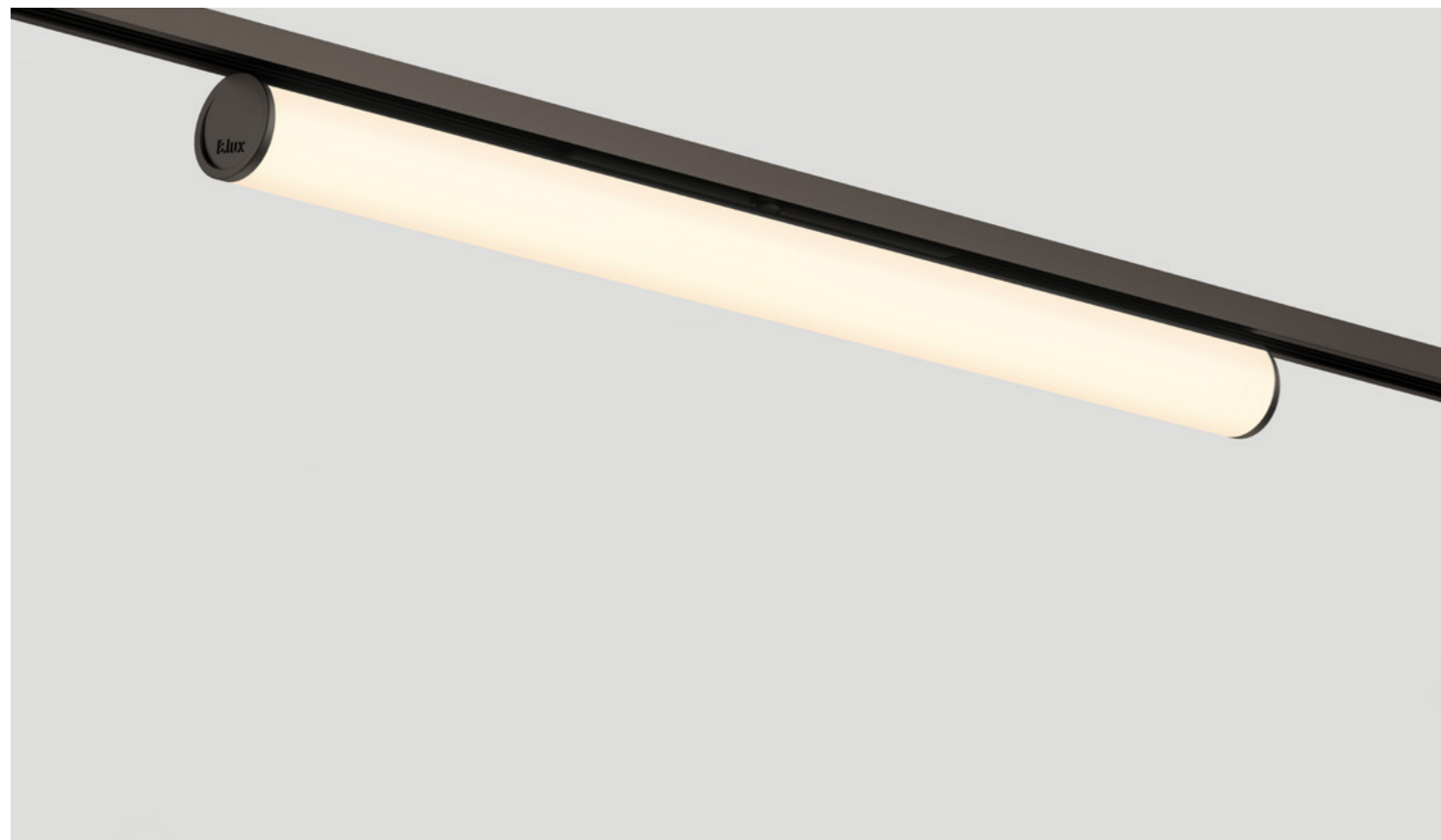
CODE	LAMP	LIGHT SOURCE
768110	BLOKINLINE SPHERE S100 OPAL BLACK	LED 3W 395lm 170mA 3000K CRI≥90 230V * 2700K and 4000K available under request
768111	BLOKINLINE SPHERE S100 OPAL WHITE	
768150	BLOKINLINE SPHERE S150 OPAL BLACK	
768151	BLOKINLINE SPHERE S150 OPAL WHITE	
768153	BLOKINLINE SPHERE S150 SMOKE	
768210	BLOKINLINE SPHERE C100 OPAL BLACK	LED 3W 395lm 170mA 3000K CRI≥90 230V * 2700K and 4000K available under request
768211	BLOKINLINE SPHERE C100 OPAL WHITE	
768250	BLOKINLINE SPHERE C150 OPAL BLACK	
768251	BLOKINLINE SPHERE C150 OPAL WHITE	
768253	BLOKINLINE SPHERE C150 SMOKE	



BLOKINLINE LEDLINE 400



BLOKINLINE LEDLINE 400



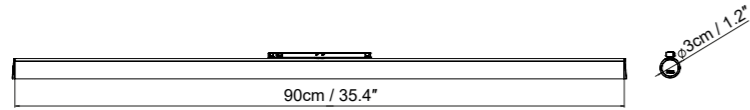
- Black (matte)
- Brass (matte)
- White (matte)

CODE	LAMP	LIGHT SOURCE
768700	BLOKINLINE LEDLINE 400 BLACK	LED 21W 720lm 48V 2700K CRI≥90 230V
768701	BLOKINLINE LEDLINE 400 WHITE	
768702	BLOKINLINE LEDLINE 400 BRASS	

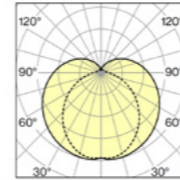
* 2700K and 4000K available under request



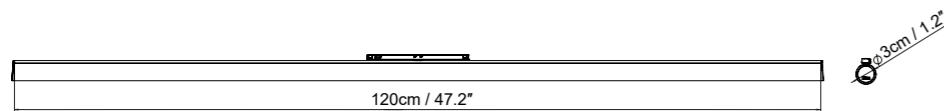
BLOKINLINE LEDLINE 900



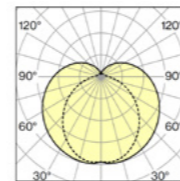
Light Distribution Curve



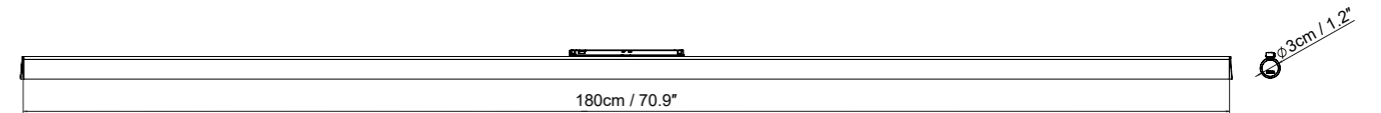
BLOKINLINE LEDLINE 1200



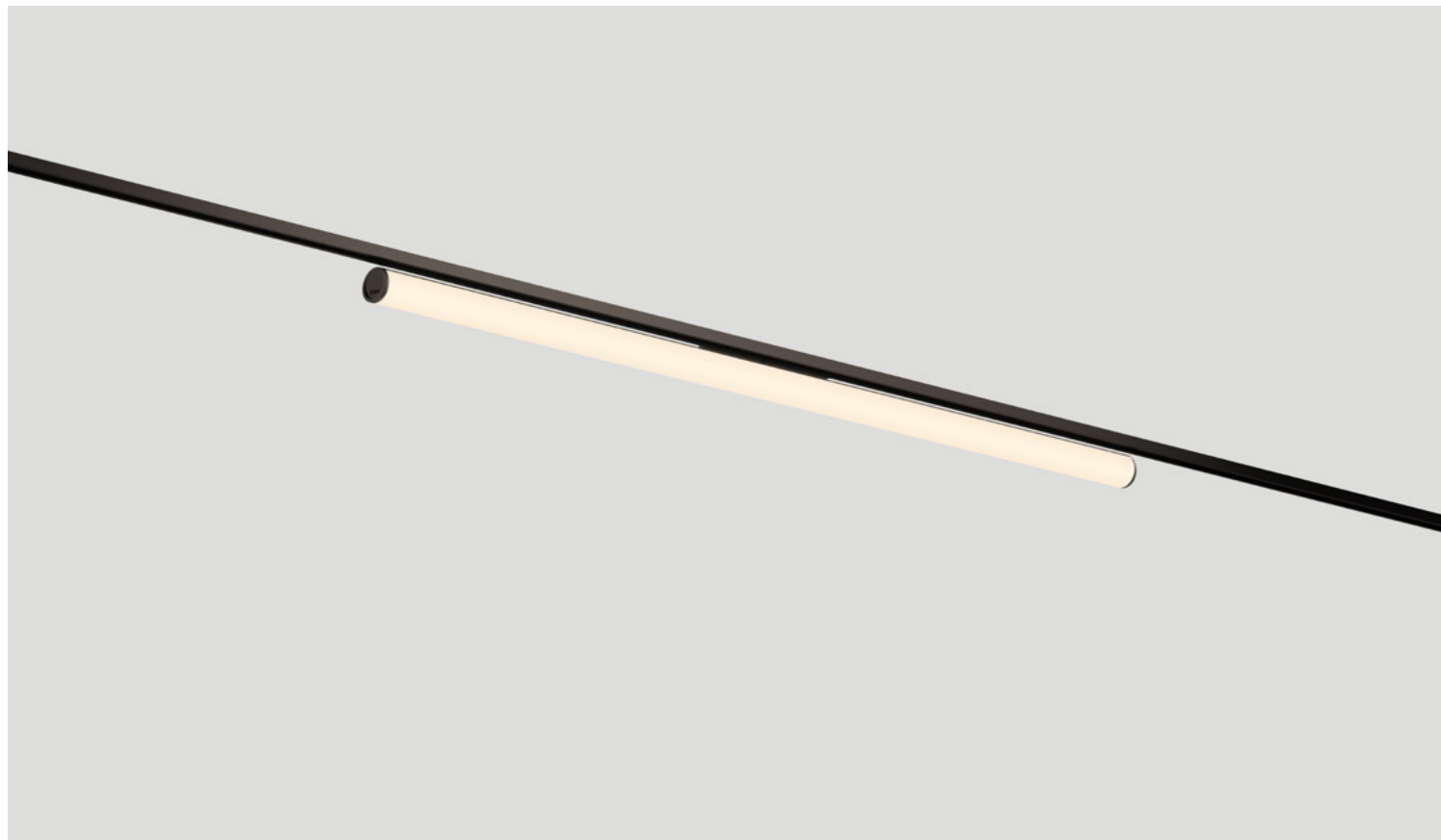
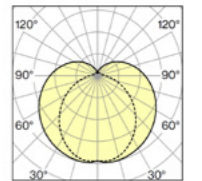
Light Distribution Curve



BLOKINLINE LEDLINE 1800



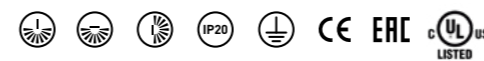
Light Distribution Curve



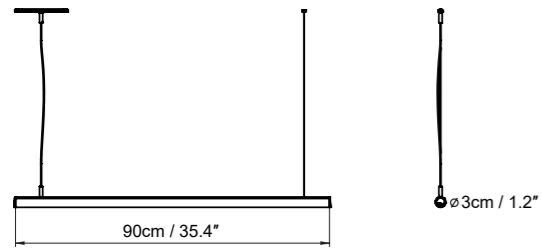
- Black (matte)
- Brass (matte)
- White (matte)

CODE	LAMP	LIGHT SOURCE
768710	BLOKINLINE LEDLINE 900 BLACK	LED 16W 1501lm 48V 2700K CRI≥90 230V
768711	BLOKINLINE LEDLINE 900 WHITE	
768712	BLOKINLINE LEDLINE 900 BRASS	
768720	BLOKINLINE LEDLINE 1200 BLACK	LED 21W 2002lm 48V 2700K CRI≥90 230V
768721	BLOKINLINE LEDLINE 1200 WHITE	
768722	BLOKINLINE LEDLINE 1200 BRASS	
768730	BLOKINLINE LEDLINE 1800 BLACK	LED 32W 3002lm 48V 2700K CRI≥90 230V
768731	BLOKINLINE LEDLINE 1800 WHITE	
768732	BLOKINLINE LEDLINE 1800 BRASS	

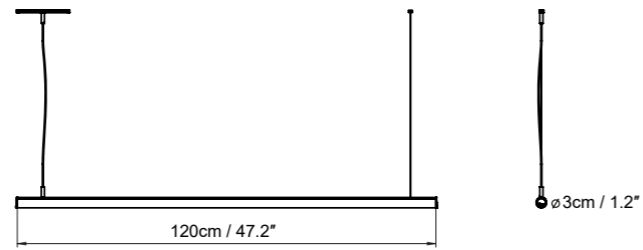
* 2700K and 4000K available under request



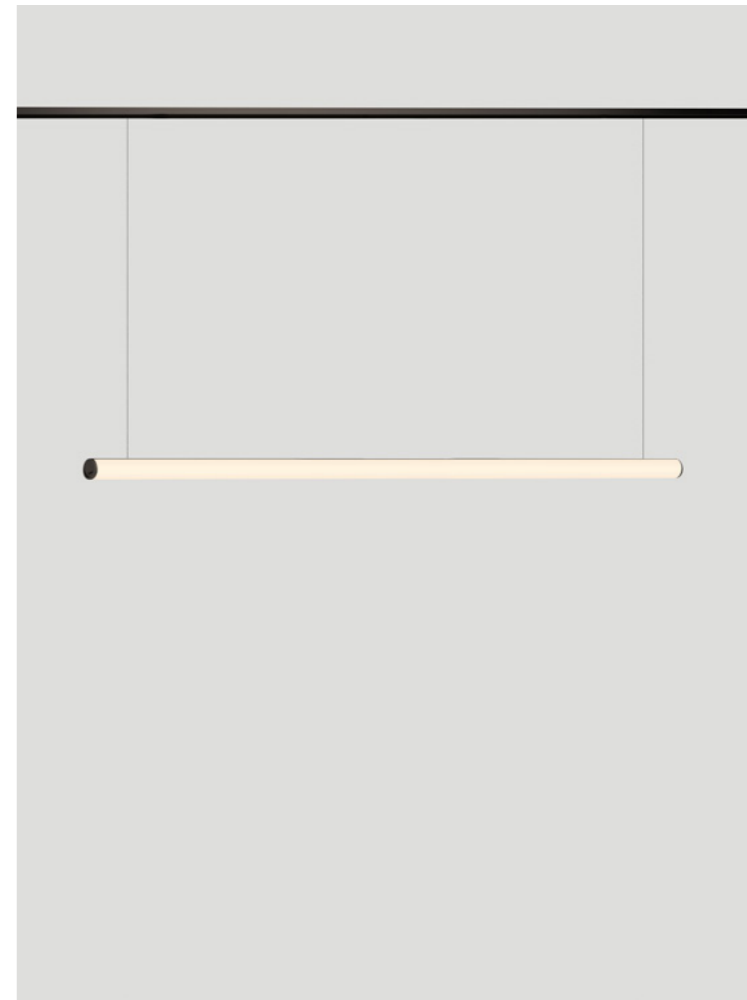
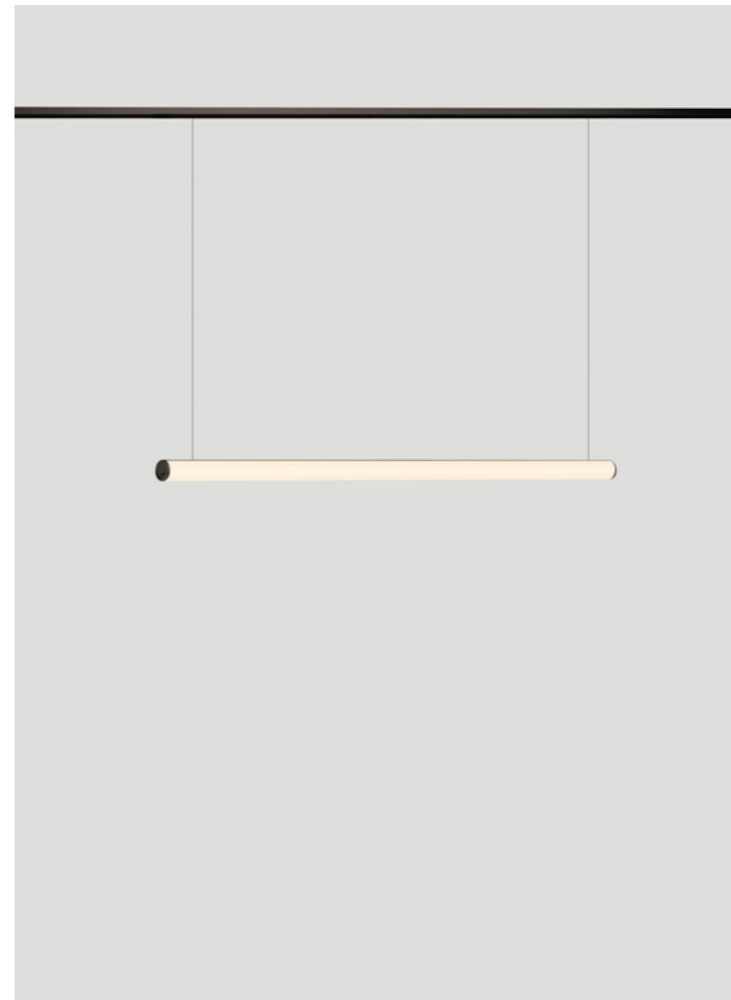
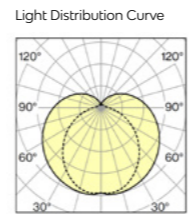
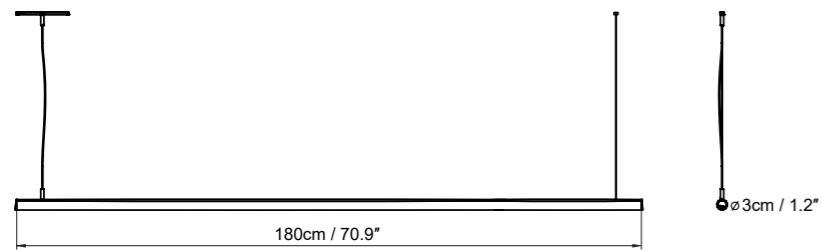
BLOKINLINE LEDLINE S 900



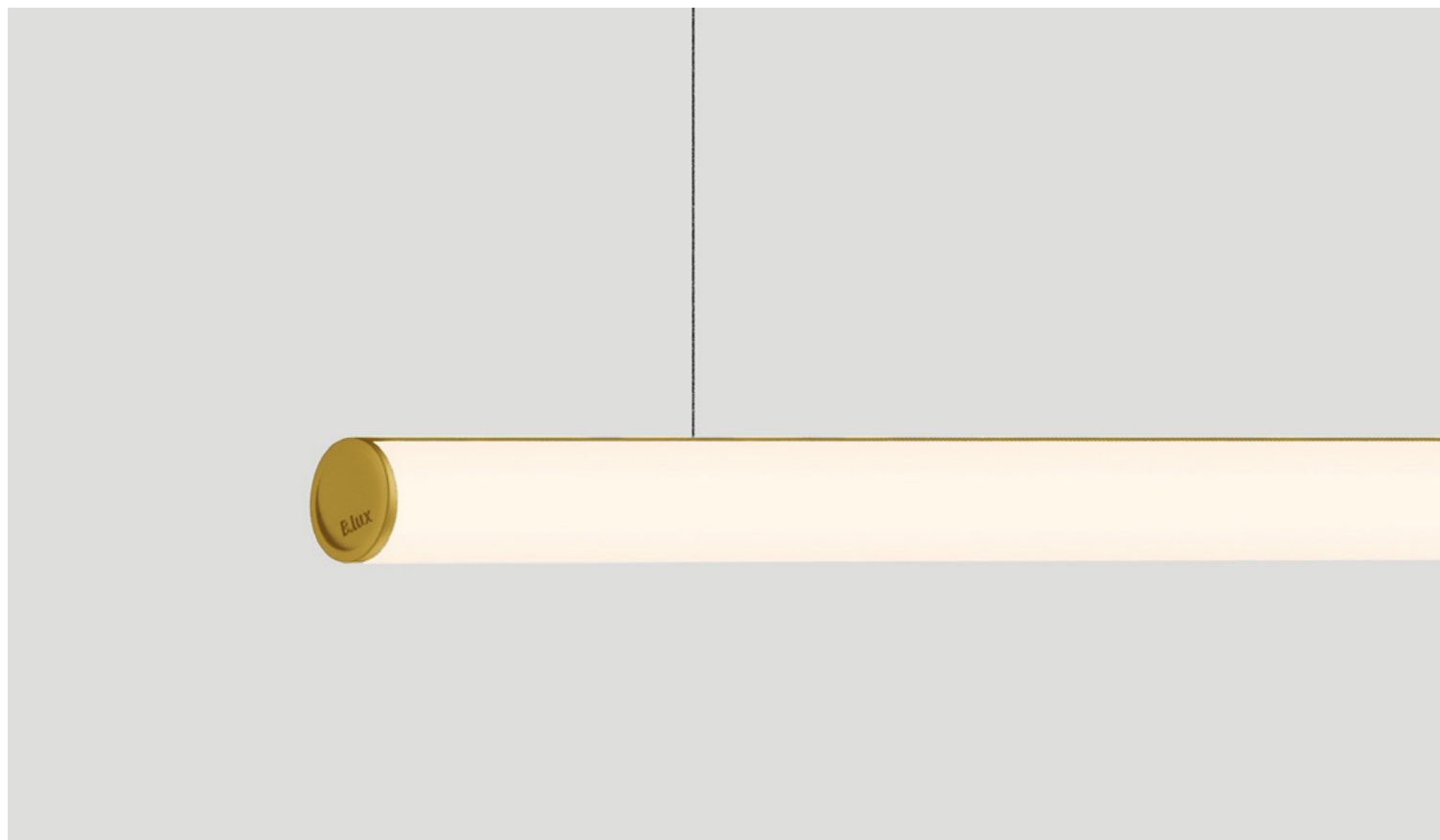
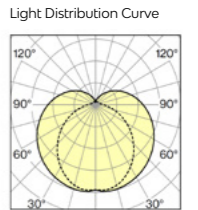
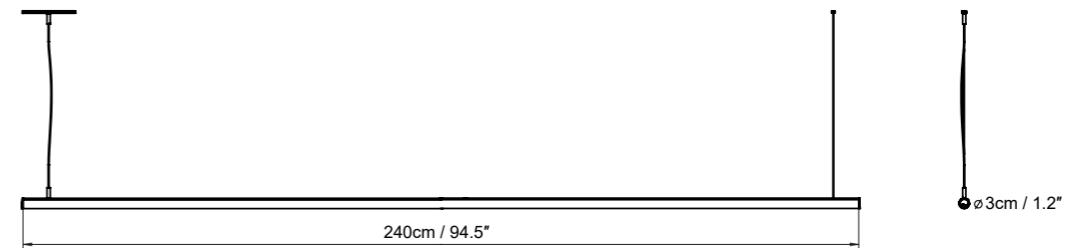
BLOKINLINE LEDLINE S 1200



BLOKINLINE LEDLINE S 1800



BLOKINLINE LEDLINE S 2400



● Black (matte) ● Brass (matte) ○ White (matte)

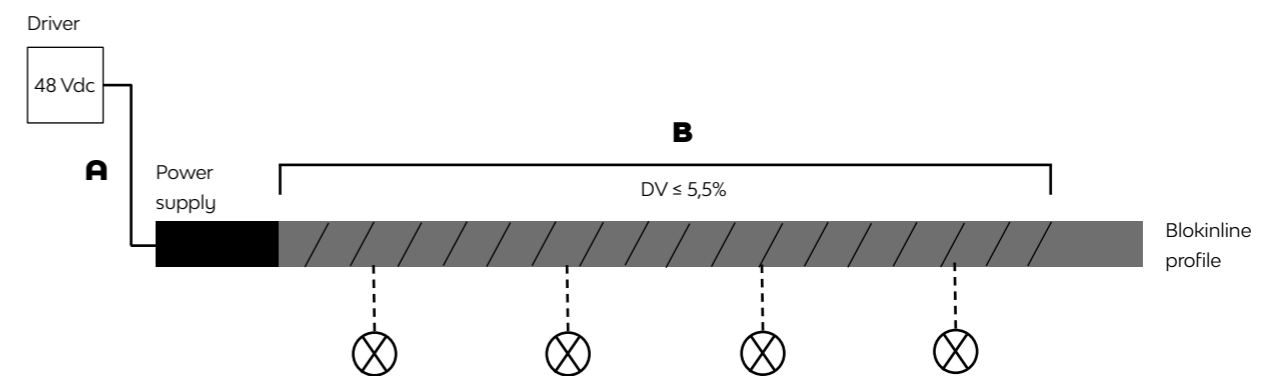
CODE	LAMP	LIGHT SOURCE
768800	BLOKINLINE LEDLINE S 900 BLACK	LED 16W 1501lm 48V 2700K CRI≥90 230V
768801	BLOKINLINE LEDLINE S 900 WHITE	
768802	BLOKINLINE LEDLINE S 900 BRASS	
768810	BLOKINLINE LEDLINE S 1200 BLACK	LED 21W 2002lm 48V 2700K CRI≥90 230V
768811	BLOKINLINE LEDLINE S 1200 WHITE	
768812	BLOKINLINE LEDLINE S 1200 BRASS	
768820	BLOKINLINE LEDLINE S 1800 BLACK	LED 32W 3002lm 48V 2700K CRI≥90 230V
768821	BLOKINLINE LEDLINE S 1800 WHITE	
768822	BLOKINLINE LEDLINE S 1800 BRASS	
768830	BLOKINLINE LEDLINE S 2400 BLACK	LED 42W 4004lm 48V 2700K CRI≥90 230V
768831	BLOKINLINE LEDLINE S 2400 WHITE	
768832	BLOKINLINE LEDLINE S 2400 BRASS	

* 2700K and 4000K available under request





Power / Potencia (W)	A - Distance power supply / Distancia driver (2 x 1,5 mm ²)			
	5 m	10 m	20 m	30 m
	B - Track length / Largo de carril $\Delta v \leq 5,5\%$ (m)			
60 W	50 m	50 m	50 m	50 m
100 W	50 m	50 m	40 m	25 m

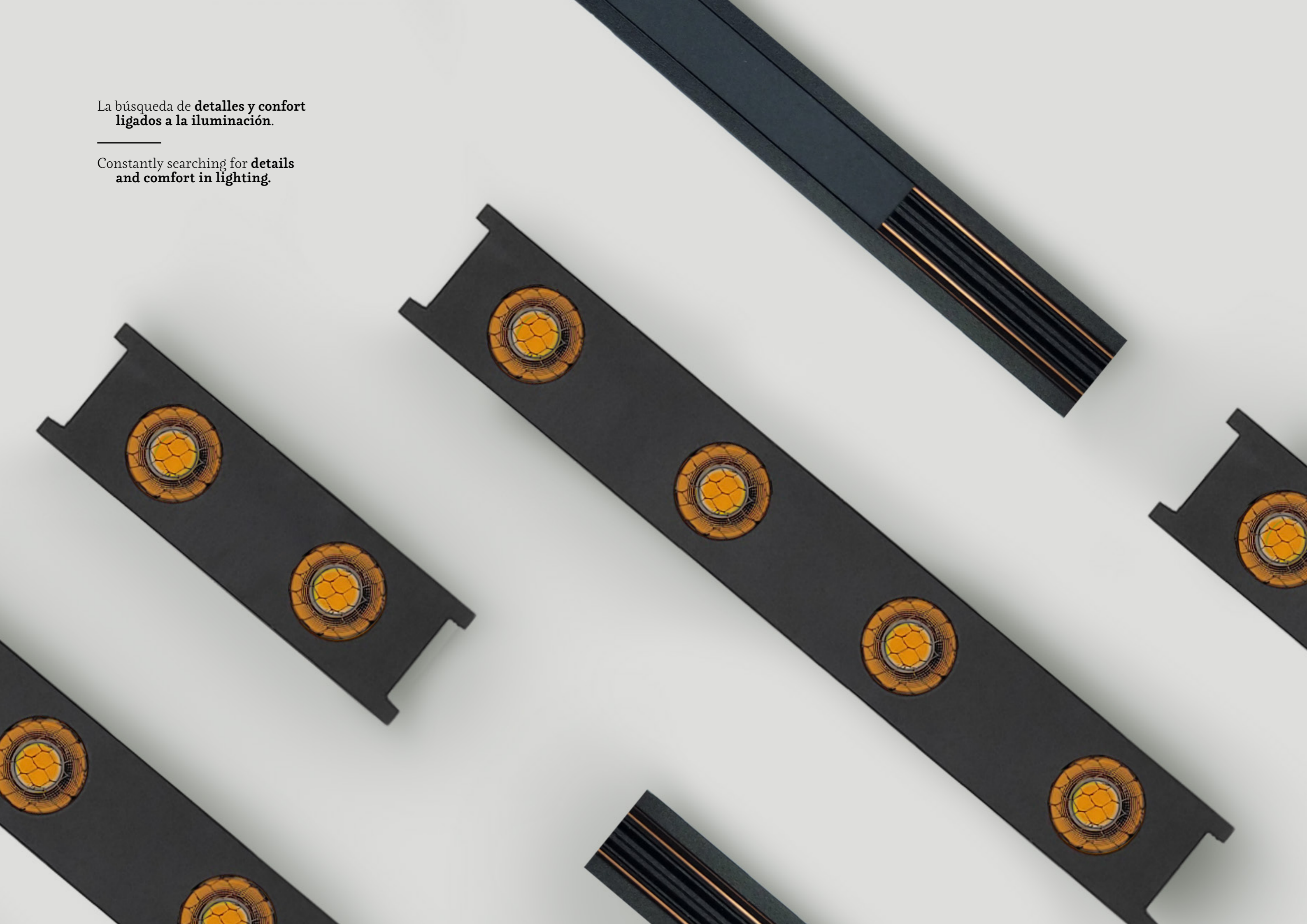


TECHNICAL INFORMATION

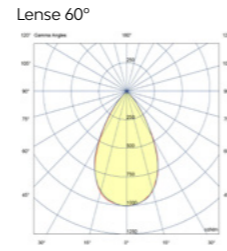
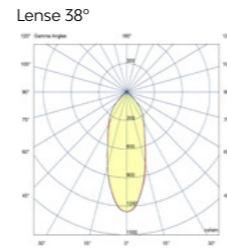
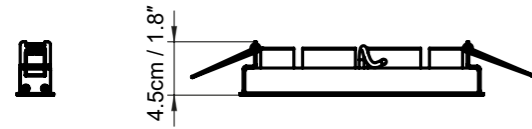
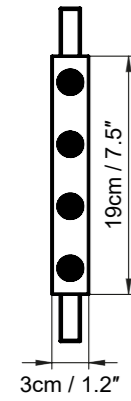
- Voltage (Input): 0 – 60 V dc
- Rated Current: max. 10A - 1A data bus
- Max functioning T: 70°C (Ta 25°C)
- Class II (SELV)
- UL approval 48V-2A Class 2 - 1A data bus
- Maximum weight of the lighting fixture: 5N with adapter
- Tracks to be used in NON polarized versions
- Plastic components available only for NON polarized versions
- Use only NON polarized electronics
- Adapters are NOT to be inserted in bends.
- ATTENTION: to limit the risk of overheating and fire, do not short-circuit the conductors

La búsqueda de **detalles y confort**
ligados a la iluminación.

Constantly searching for **details**
and comfort in lighting.



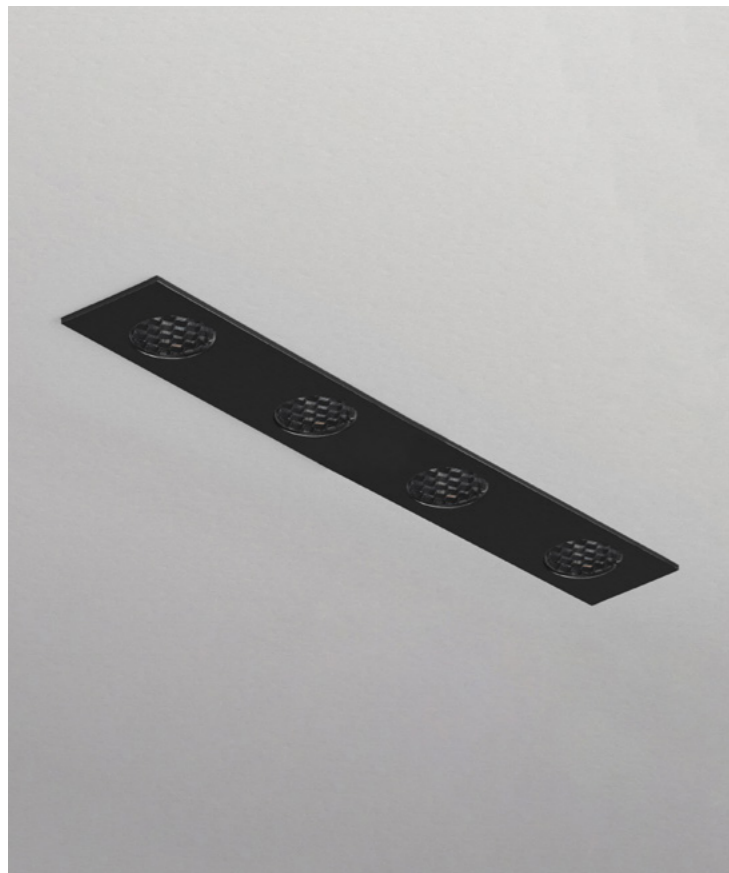
BLOKINLINE MODULE RECESED 4



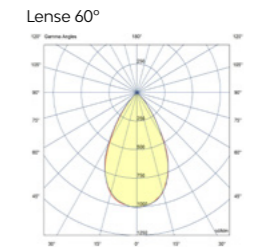
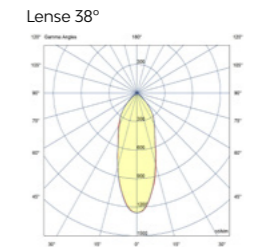
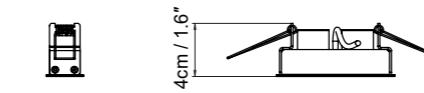
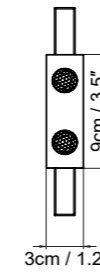
- Black (matte)
- Brass (matte)
- White (matte)

CODE	LAMP	LIGHT SOURCE
768020	BLOKINLINE MODULE RECESED 4 38° BLACK	LED 4 x 4,5W 2184lm 250mA 3000K CRI≥90 230V
768021	BLOKINLINE MODULE RECESED 4 38° WHITE	
768022	BLOKINLINE MODULE RECESED 4 38° BRASS	
768030	BLOKINLINE MODULE RECESED 4 60° BLACK	
768031	BLOKINLINE MODULE RECESED 4 60° WHITE	
768032	BLOKINLINE MODULE RECESED 4 60° BRASS	

* 2700K and 4000K available under request



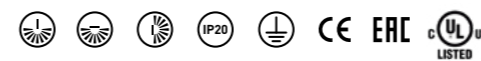
BLOKINLINE MODULE RECESED 2



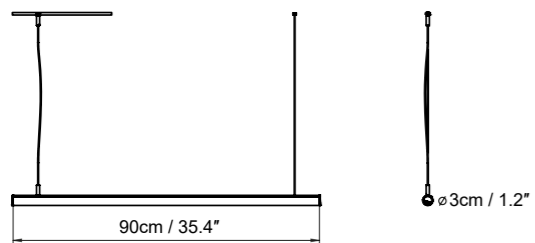
- Black (matte)
- Brass (matte)
- White (matte)

CODE	LAMP	LIGHT SOURCE
768000	BLOKINLINE MODULE RECESED 2 38° BLACK	LED 2 x 4,5W 1092lm 250mA 3000K CRI≥90 230V
768001	BLOKINLINE MODULE RECESED 2 38° WHITE	
768002	BLOKINLINE MODULE RECESED 2 38° BRASS	
768010	BLOKINLINE MODULE RECESED 2 60° BLACK	
768011	BLOKINLINE MODULE RECESED 2 60° WHITE	
768012	BLOKINLINE MODULE RECESED 2 60° BRASS	

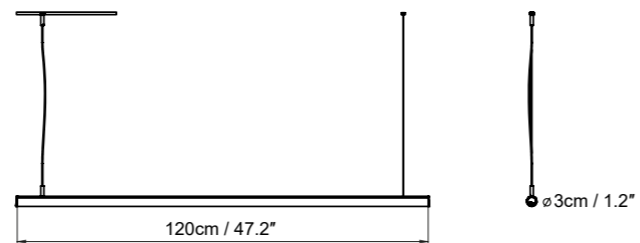
* 2700K and 4000K available under request



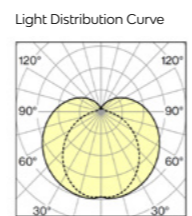
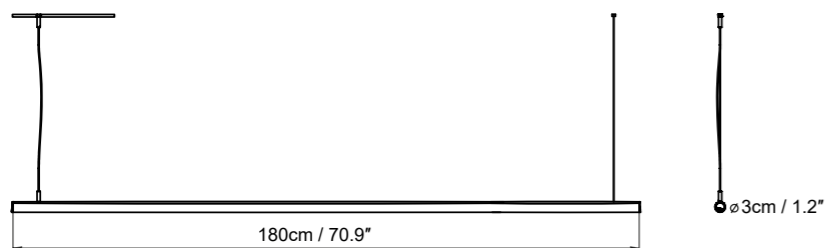
BLOKINLINE LEDTUBE S 900



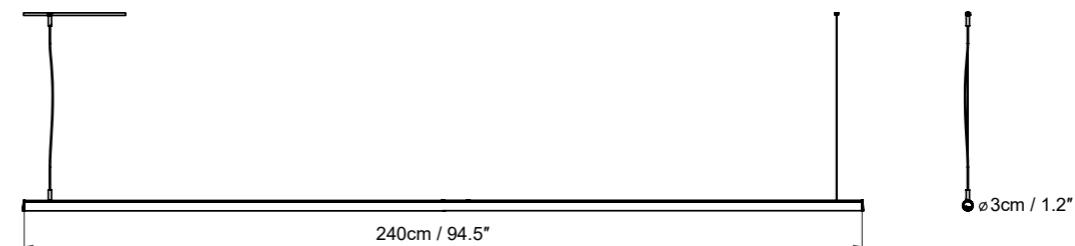
BLOKINLINE LEDTUBE S 1200



BLOKINLINE LEDTUBE S 1800



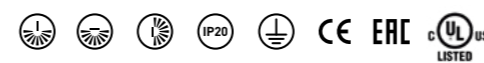
BLOKINLINE LEDTUBE S 2400



● Black (matte) ● Brass (matte) ○ White (matte)

CODE	LAMP	LIGHT SOURCE
768800T	BLOKINLINE LEDTUBE S 900 BLACK	LED 16W 1501lm 48V 2700K CRI≥90 230V
768801T	BLOKINLINE LEDTUBE S 900 WHITE	
768802T	BLOKINLINE LEDTUBE S 900 BRASS	
768810T	BLOKINLINE LEDTUBE S 1200 BLACK	LED 21W 2002lm 48V 2700K CRI≥90 230V
768811T	BLOKINLINE LEDTUBE S 1200 WHITE	
768812T	BLOKINLINE LEDTUBE S 1200 BRASS	
768820T	BLOKINLINE LEDTUBE S 1800 BLACK	LED 32W 3002lm 48V 2700K CRI≥90 230V
768821T	BLOKINLINE LEDTUBE S 1800 WHITE	
768822T	BLOKINLINE LEDTUBE S 1800 BRASS	
768830T	BLOKINLINE LEDTUBE S 2400 BLACK	LED 42W 4004lm 48V 2700K CRI≥90 230V
768831T	BLOKINLINE LEDTUBE S 2400 WHITE	
768832T	BLOKINLINE LEDTUBE S 2400 BRASS	

* 2700K and 4000K available under request



B.lux

C_Ball W Outdoor

by
Stone Designs

Outdoor
lighting

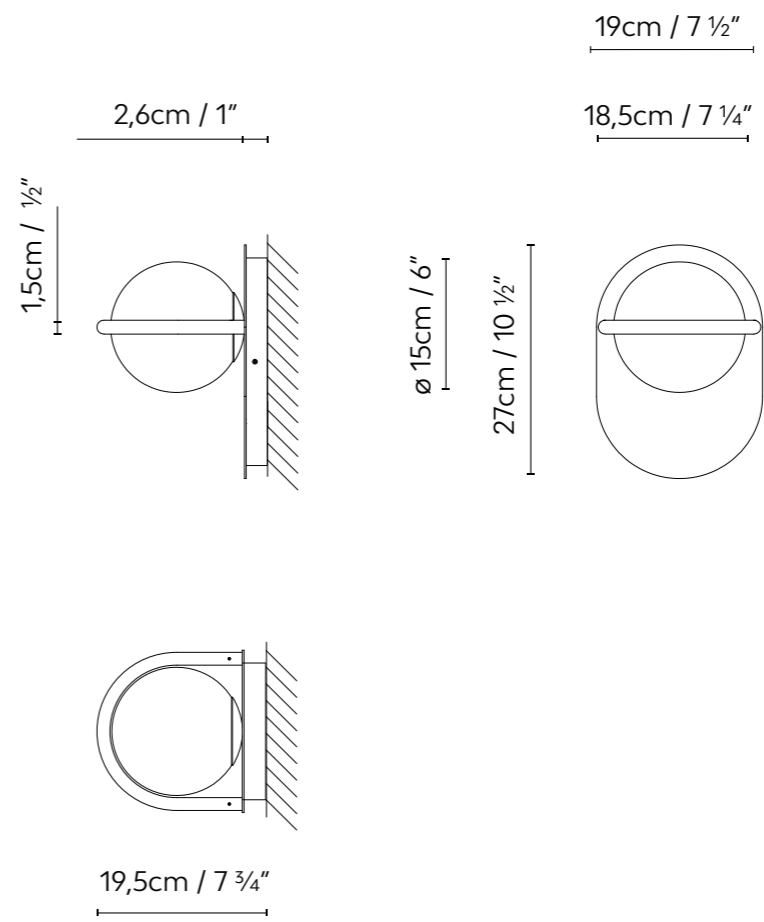
Está formada por una esfera de vidrio opal, cuyas características le otorgan un elevado grado de resistencia a los rayos UVA, así como una inmejorable calidad de luz. Las partes metálicas de este aplique de exterior están disponibles en diferentes acabados: negro, beige, turquesa y corten. C_Ball Outdoor W completa la colección C_Ball de interior, que está formada por una luminaria de mesa, otra de pie, dos suspensiones y dos apliques.

C_Ball W Outdoor is formed by an opal glass sphere, the characteristics of which give it a high degree of resistance against UVA rays, as well as excellent light quality. The metal parts of this outdoor wall lamp are available in different finishes: black, beige, turquoise and a corten-effect finish. C_Ball Outdoor W completes the C_Ball indoor collection, comprised of a table lamp, a floor lamp, two suspension lamps and two wall lamps.





C_BALL W OUTDOOR



- Black
- Beige
- Clear Turquoise
- Corten

CODE	LAMP	LIGHT SOURCE
748431	C_BALL W OUTDOOR CORTEN	LED 6W (E14) / Flu. max. 12W (E14)
748432	C_BALL W OUTDOOR BEIGE	
748433	C_BALL W OUTDOOR CLEAR TURQUOISE	
748435	C_BALL W OUTDOOR BLACK	



Sis Outdoor

by
María Güell and Carrasquet

**Outdoor
lighting**

La versión exterior de la colección Sis desarrolla todas las características técnicas de su homónimo de interior en lo relativo a calidad de luz, empleo de ópticas de cristal, ausencias de deslumbramiento, etc. en un ámbito de exterior en el que aporta ligereza y minimalismo en lo que a imagen se refiere.

La lente de sólido de cristal asegura una calidad de luz que no se verá alterada por los agentes externos a los que puede estar expuesta la luminaria, tales como el agua, la emisión de rayos uva, etc.

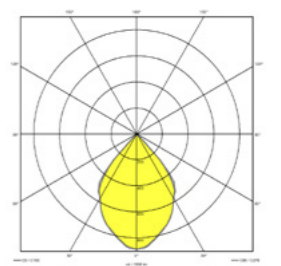
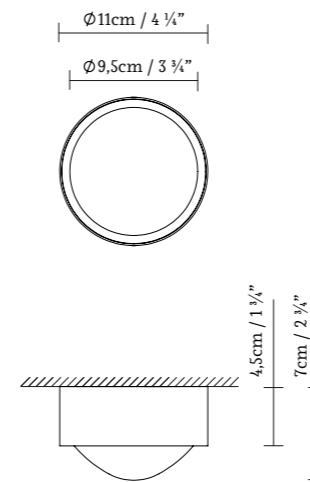
The outdoor version of the Sis collection replicates all the technical features of its indoor counterpart in terms of light quality, the use of glass optics, absence of glare, etc., in an outdoor setting where it brings a sense of lightness and minimalism.

The solid glass lens ensures light quality that will not be affected by external factors that the luminaire may be exposed to, such as water, UV radiation, etc.





SIS C OUTDOOR



- Black
- White
- Corten
- Bronze

CODE	LAMP	LIGHT SOURCE
770400	SIS C OUTDOOR BLACK	LED 7W 520lm 2700K CRI≥90 230V
770401	SIS C OUTDOOR WHITE	
770402	SIS C OUTDOOR CORTEN	
770403	SIS C OUTDOOR BRONZE	



Soft

by
Josep Lluís Xuclà

**Outdoor
lighting**

Soft es una familia de luminarias de exterior que incluye un bolardo y dos apliques a pared. La característica principal de los bolardos –que emiten una luz perimetral de 360°– es la ausencia de deslumbramiento y el control de la luz, lo que permite un uso paisajístico que se integra totalmente en el entorno. Los apliques de pared, por otro lado, permiten la creación de efectos de luz indirecta o luz directa bañadora de pared (wall washer).

La colección Soft está fabricada en aluminio y policarbonato y está disponible en tres acabados diferentes: negro, beige y kakhi. El bolardo cuenta con una cabeza cuyo diámetro es de 15 cm y una altura de baliza de 45 o 60 cm. El aplique, por su lado, puede ser de 10 o 15 cm.

La luminaria de exterior se adapta perfectamente a todo tipo de entornos, lo que la hace perfecta tanto para proyectos residenciales como para contract.

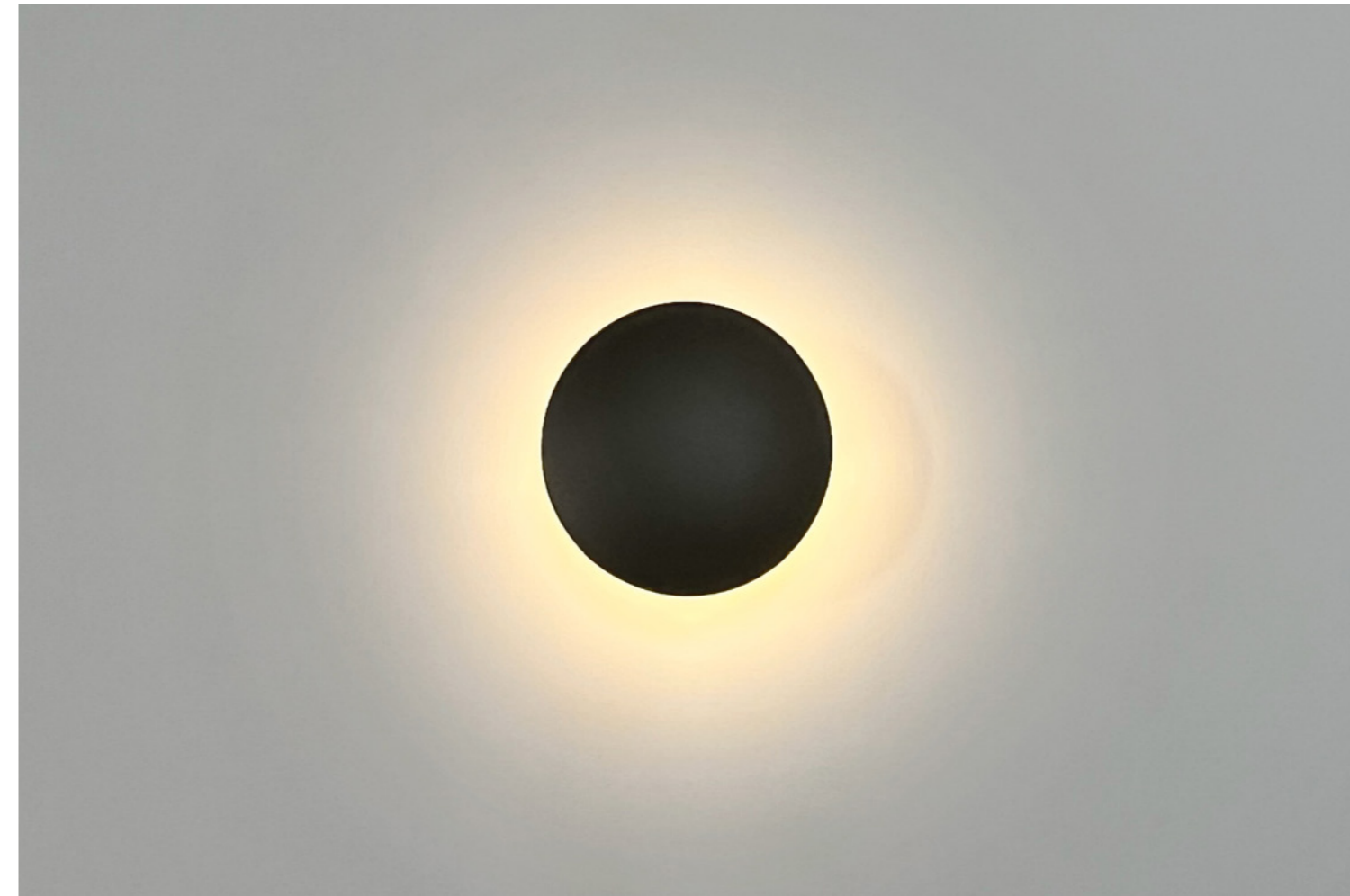
Soft is a family of outdoor lamps that includes a bollard and two wall fixtures. The main feature of the bollards – which emit a 360° perimeter light – is its absence of glare and its control of the light, allowing a landscape use that blends seamlessly into any environment. The wall-mounted fixtures, on the other hand, allows us to create indirect or direct lighting effects (wall-washing light).

Soft collection is made of aluminium and polycarbonate and is available in three different finishes: black, beige, and khaki. The bollard has a 15 cm diameter head and a height of either 45 or 60 cm. The wall-mounted fixture can be either 10 or 15 cm.

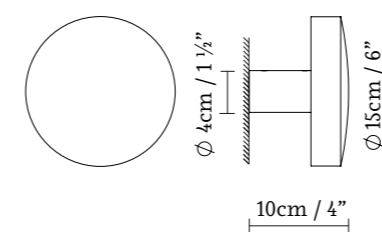
The outdoor lamp adapts perfectly to all types of environments, making it ideal for both residential and contract use.



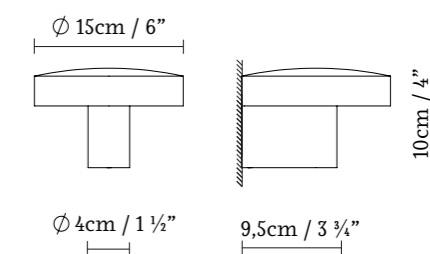




SOFT WH



SOFT WV



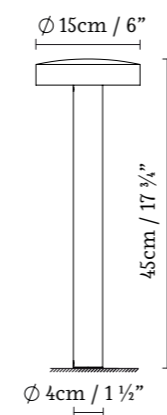
● Black ● Olive ● Beige ● Corten

CODE	LAMP	LIGHT SOURCE
770100	SOFT WH BLACK	LED 3,8W 375lm 2700K CRI≥90 230V
770101	SOFT WH OLIVE	
770102	SOFT WH BEIGE	
770103	SOFT WH CORTEN	
770150	SOFT WV BLACK	LED 3,8W 375lm 2700K CRI≥90 230V
770151	SOFT WV OLIVE	
770152	SOFT WV BEIGE	
770153	SOFT WV CORTEN	

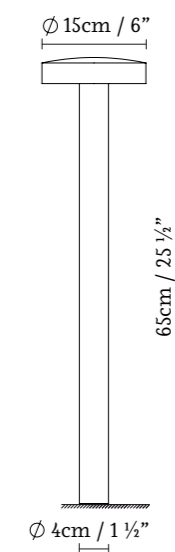




SOFT 45



SOFT 65



- Black
- Olive
- Beige
- Corten

CODE	LAMP	LIGHT SOURCE	PRICE	CODE	LAMP	LIGHT SOURCE
770240	SOFT 45 BLACK	LED 3,8W 375lm 2700K CRI≥90 230V		770260	SOFT 65 BLACK	LED 3,8W 375lm 2700K CRI≥90 230V
770241	SOFT 45 OLIVE			770261	SOFT 65 OLIVE	
770242	SOFT 45 BEIGE			770262	SOFT 65 BEIGE	
770243	SOFT 45 CORTEN			770263	SOFT 65 CORTEN	



B.LUX SHOWROOMS

B.LUX HEAD OFFICE / SHOWROOM

Polígono Okamika Pab 1
48289 Gizaburuaga (Spain)
info@grupoblux.com

B.LUX SHOWROOM MADRID (SPAIN)

Calle de Claudio Coello, 18
28001 Madrid
madrid@grupoblux.com

B.LUX FLORIDA (USA)

IM DESIGN CONCEPTS

9940 Currie Davis Drive, Suite C-138
Tampa, FL 33619
usa@grupoblux.com

B.LUX SHOWROOM LONDON (UK)

INNERMOST - CIRCLE EXPERIENCE LAB

Business Design Centre #327
Islington, London
info@grupoblux.com

B.LUX SHOWROOM MANILA (Philippines)

SPANISH DESIGNS CORP.

G/F Xavier Residences Xavier street
San Juan City (Metro Manila)
info@grupoblux.com

B.LUX SHOWROOM MUNICH (Germany)

Designerwerkschau
Gotzinger Str. 52b
81371 München
deutschland@grupoblux.com

B.LUX SHOWROOM PARIS (France)

By SOKOA Space
18 Rue Duphot
75001 Paris
paris@grupoblux.com

B.lux

B.lux